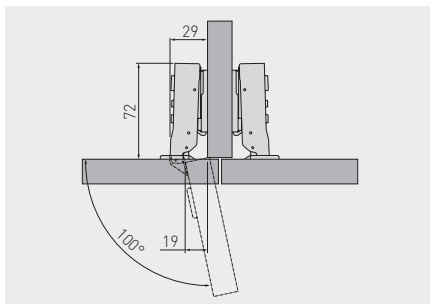


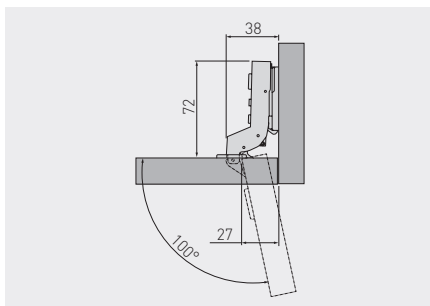
Zawias hydrauliczny HCRE z regulacją prędkości zamknięcia, bliźniaczy
 Hydraulic cup hinge HCRE with closing time adjustment, twin overlay door
 Гидравлическая петля HCRE с регулировкой скорости закрытия, полунакладная



ZM-HCREG08-ZEO	H=0	x 2	x 2	nikiel nickel никель	stal steel сталь



Zawias hydrauliczny HCRE z regulacją prędkości zamknięcia, wpuszczany
 Hydraulic cup hinge HCRE with closing time adjustment, inset door
 Гидравлическая петля HCRE с регулировкой скорости закрытия, внутренняя



ZM-HCREG07-ZEO	H=0	x 2	x 2	nikiel nickel никель	stal steel сталь

