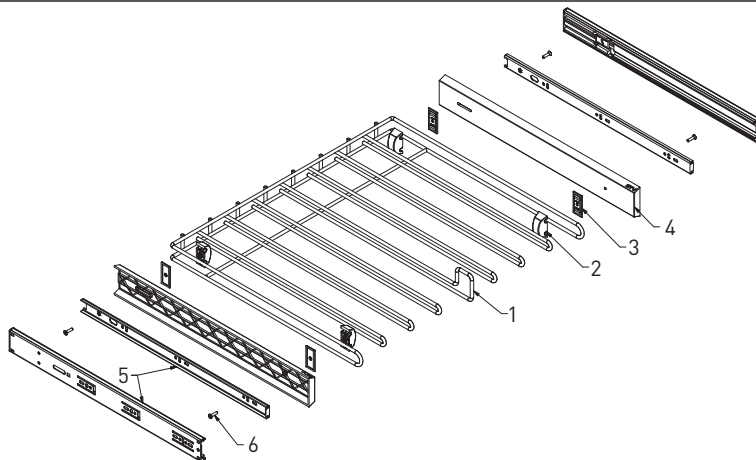


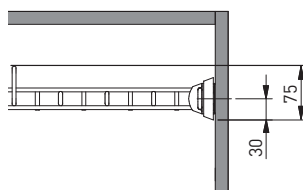
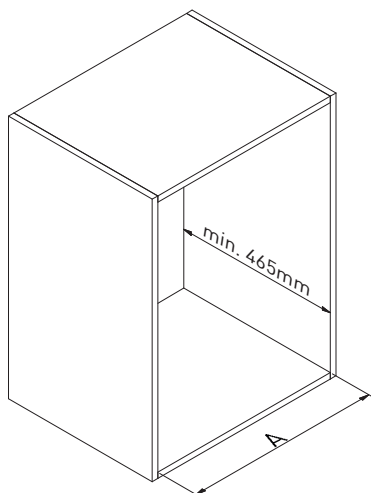
Skład zestawu / This set consists of / Состав набора



	INFO	
1.	wieszak na spodnie / wardrobe trouser rack / вешалка для брюк	1 szt. / item / шт.
2.	mocowanie / fixtures / крепление	4 szt. / items / шт.
3.	plyta dystansowa / spacer plate / распорная пластина	8 szt. / items / шт.
4.	osłona prowadnicy / cover / крышка направляющей	2 szt. / items / шт.
5.	prowadnica kulkowa L450* / L450 ball bearing slide* / шариковая направляющая L450* /	1 kpl. / set / шт.
6.	wkręt / screw / шуруп	4 szt. / items / шт.

\*opcja / optional / опция

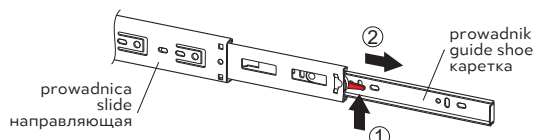
Wymiary zabudowy / Installation dimensions / Размеры встроенного шкафа



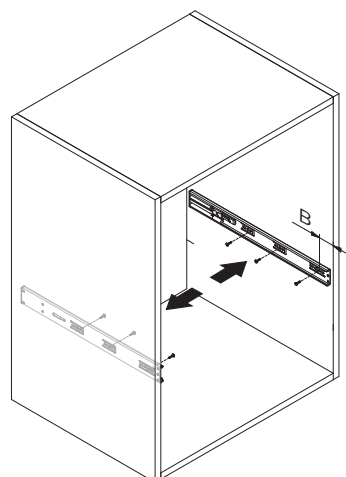
A	
560-568 mm	W-WSPD60-...
660-668 mm	W-WSPD70-...
760-768 mm	W-WSPD80-...
860-868 mm	W-WSPD90-...

Montaż prowadnicy w korpusie / Fitting the slide into the cabinet / Установка направляющей в корпусе

1. Wyjąć prowadnik z prowadnicy / Remove the guide shoe from the slide / Вынуть каретку из направляющей



2. Przykręcić prowadnice do korpusu / Screw the slides into the cabinet / Привинтите направляющие к корпусу

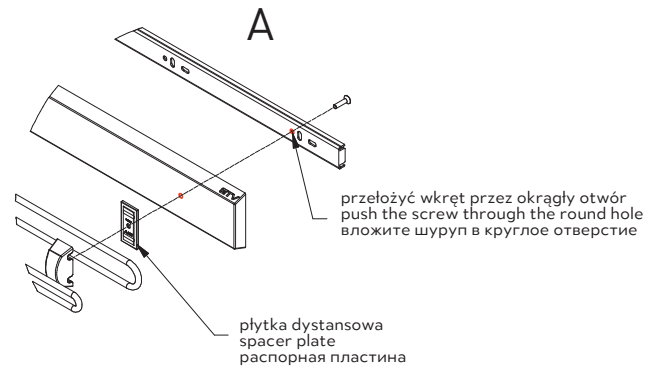
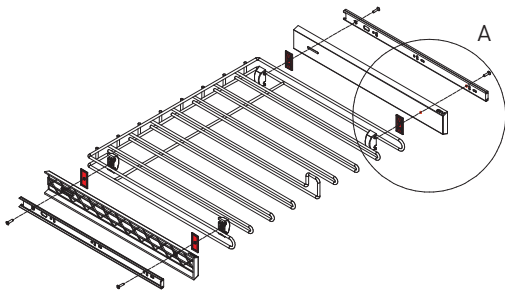


	krzewidz korpusu edge of the cabinet край корпуса	B		INFO
W-WSPD...-VE		45 mm	W-WSPD...-VE	na prowadnicy kulkowej H45 ze spowalniaczem on an H45 ball bearing slide with soft closing на шариковой направляющей H45 с доводчиком
W-WSPD...-GX		43 mm	W-WSPD...-GX	na prowadnicy kulkowej H45 on an H45 ball bearing slide на шариковой направляющей H45
W-WSPD...-BP		x*	W-WSPD...-BP	inne prowadnice other slides другие направляющие

\*należy dokonać pomiaru we własnym zakresie  
 you need to make your own measurements  
 следует выполнить измерение самостоятельно

## Złożenie wieszaka / Assembling the wardrobe trouser rack / Сборка вешалка для брюк

Sprawdzić szerokość szafki i dobrać odpowiednią ilość płytek dystansowych / Check the width of the cabinet and select the appropriate number of spacer plates / Проверьте ширину шкафа и подберите соответствующее количество распорок



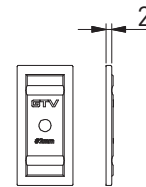
Dla standardowych szafek o wymiarze wew. 564/664/764/864 mm należy zastosować 4 szt. płytek dystansowych (jak na schemacie powyżej). Dla innych wymiarów szafki należy dobrać ilość płytek wg poniższego zestawienia

For standard cabinets with an internal size of 564/664/764/864mm, 4 spacer plates must be used (as shown in the diagram above). For other cabinet sizes, select the number of plates according to the table below

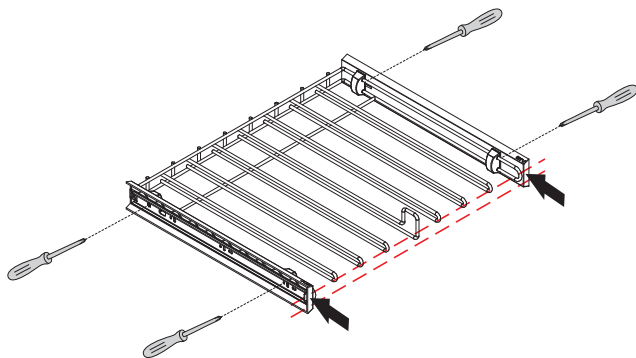
Для стандартных шкафов с внутренними размерами 564/664/764/864 мм следует применить 4 шт. распорных пластин (как на диаграмме выше). Для других размеров шкафа выберите количество пластин в соответствии со следующим сопоставлением

\*ilość użytych płytek dystansowych zależy od szerokości szafki / the number of spacer plates required depends on the width of the cabinet / количество используемых распорных пластин зависит от ширины шкафа

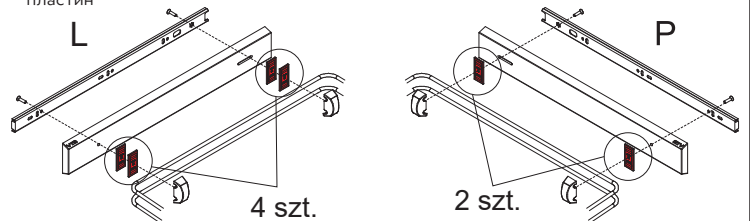
Ilość płytek dystansowych (szt.) number of spacer plates (pcs.) кол-во распорных пластин (шт.)	0	2	4	6	8
szerokość wew. szafki - A (mm) internal width of the cabinet - A (mm) внутр. ширина шкафа - A (мм)	560	562	564	566	568
	660	662	664	666	668
	760	762	764	766	768
	860	862	864	866	868



Zrównać krawędź kosza z przednią płaszczyzną obudowy i dokręcić wkręty / Align the edge of the basket with the front plane of the cabinet, and tighten the screws / Сравняйте края корзины в передней плоскостью корпуса и привинтите шурупы



Przykład: dla wymiaru wew. szafki 566 mm należy zastosować 6 szt. płytek dystansowych  
Example: if the internal size of the cabinet is 566mm, use 6 spacer plates  
Пример: для внутр. размера шкафа 566 мм, следует использовать 6 шт. распорных пластин



## Montaż wieszaka na prowadnicy / Fitting the wardrobe trouser rack / Установка вешалка для брюк

Wsunąć wieszak na prowadnice i dopchnąć do zakliknięcia / Slide Wardrobe trouser rack onto the slides and push it until it clicks into place / Вставьте Вешалка для брюк на направляющие и втолкните до щелчка

