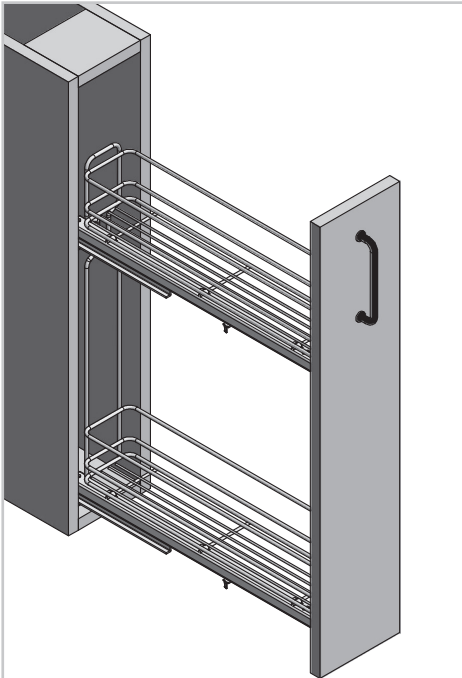


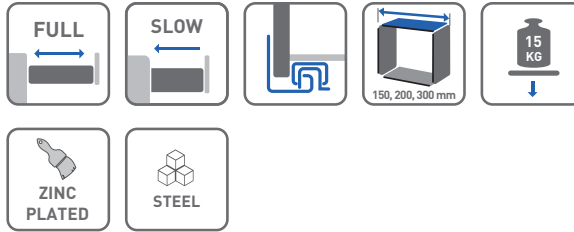
CARGO 150 CARGO 150 КОРЗИНА КАРГО 150



ZASTOSOWANIE / APPLICATION / ПРИМЕНЕНИЕ



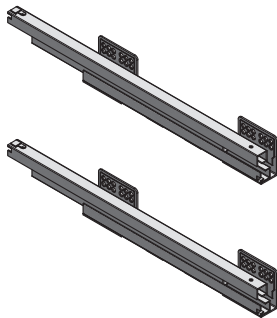
PARAMETRY / CHARACTERISTICS / ХАРАКТЕРИСТИКИ



PAKOWANIE / PACKING / УПАКОВКА



Powiązane produkty
Related products
Связанных с ними продуктов



Prowadnice dolnego montażu (lewe lub prawe)
Under mount drawer (left or right)
Направляющая нижнего монтажа (лева или права)



PB-K0450B0-L2	lewa / left / лева	PL 150, 200
PB-K0450B0-R2	prawa / right / права	PL 150, 200
PB-K0450B0-U	uniwersalne / universal / универсальный	PL 30 40 50

SKŁAD ZESTAWU / SET INCLUDES / КОМПЛЕКТАЦИЯ

1

2

3

4

5

6

7

*Opcja kosza
Basket option
Вариант корзины

*Montaż skośny
Slanted assembly
Наклонный монтаж

KO-B0150TD-0C	150	ocynk galvanized гальваника
KO-B0200TD-0C	200	
KO-B0300TD-0C	300	
KO-B0150TD-60	150	antracyt anthracite антрацит
KO-B0200TD-60	200	
KO-B0300TD-60	300	

200

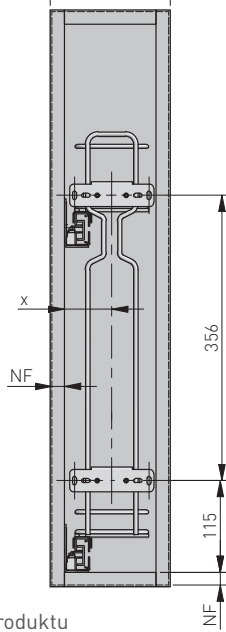
300

- Kosz 150, 200, 300
Basket 150, 200, 300
Корзина 150, 200, 300
- Mocowanie kosza
Basket connector
Крепление корзины
- Mocowanie frontu
Front connector
Крепление фасада
- Wkręt M5 x 12 - 4 szt.
Screw M5 x 12 - 4 szt.
Винт M5 x 12 - 4 szt.
- Wkręt M5 x 20 - 2 szt.
Screw M5 x 20 - 2 szt.
Винт M5 x 20 - 2 szt.
- Wkręt M4 x 6 - 2 szt.
Screw M4 x 6 - 2 szt.
Винт M4 x 6 - 2 szt.
- Wkręt do drewna 4,2 x 13 - 10 szt.
Wood screw 4,2 x 13 - 10 szt.
Винт для дерева 4,2 x 13 - 10 szt.

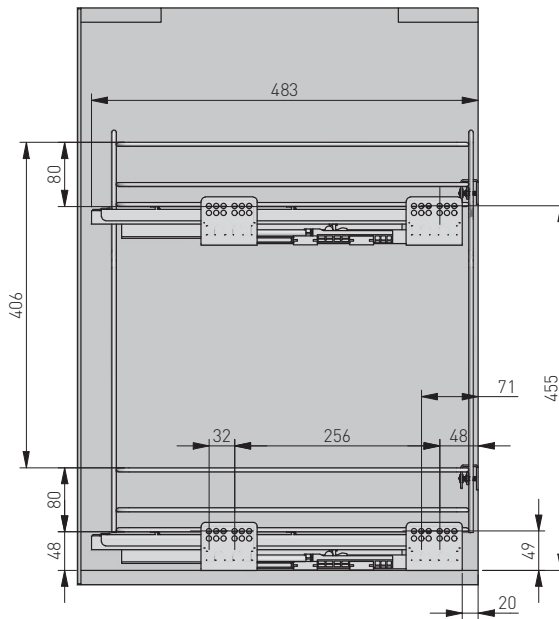
Wymiary zabudowy
Cabinet planning information
Размер установки

Rozstaw otworów montażowych w korpusie
Spacing of mounting holes in the body
Расстояние между монтажными отверстиями в корпусе

Cargo: 150 / 200 / 300

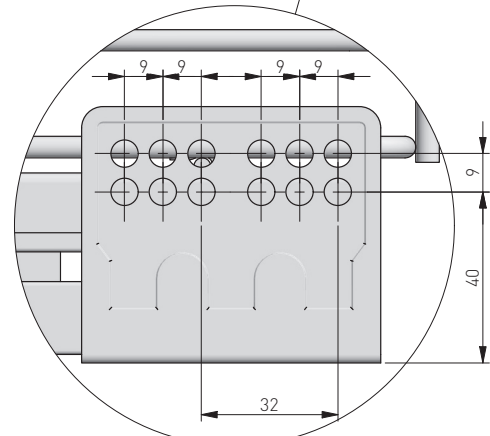
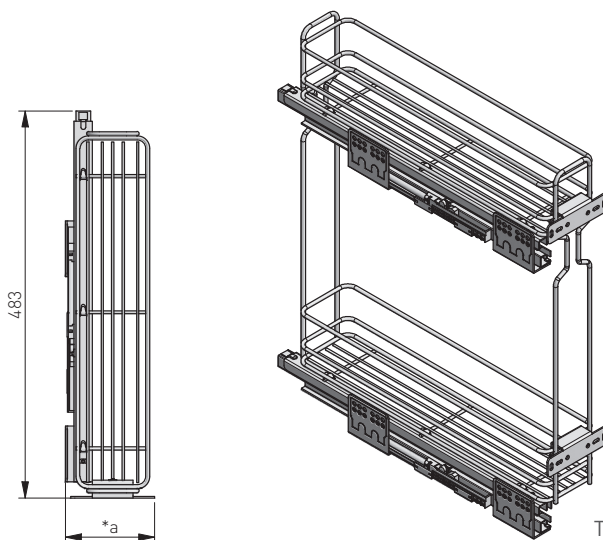
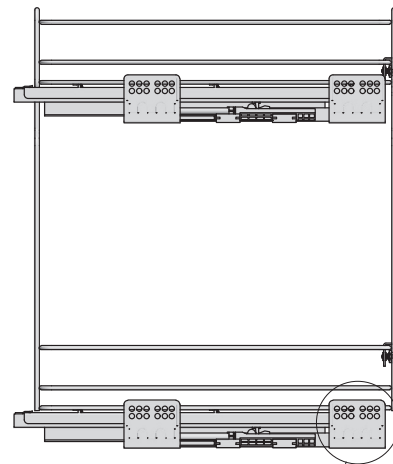
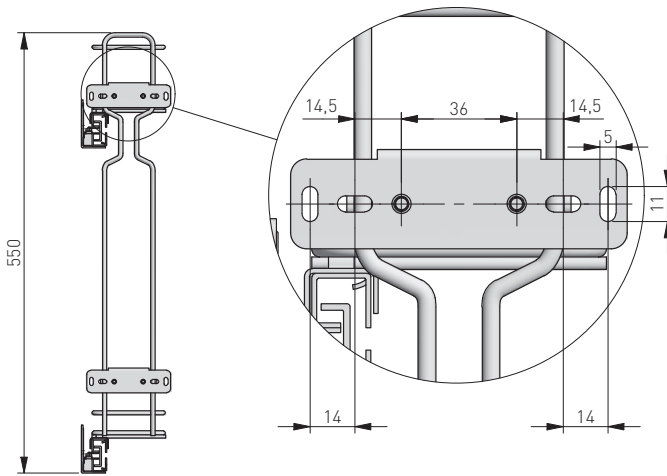


cargo	x (mm)
150	59
200	84
300	134

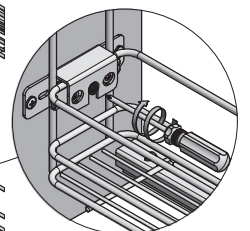
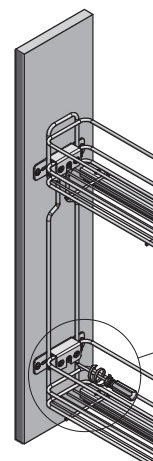
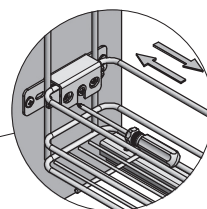
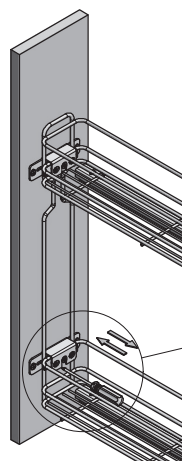
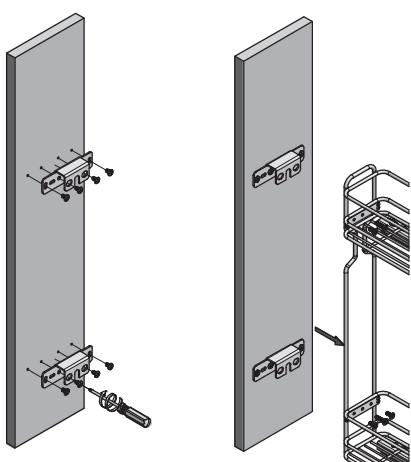
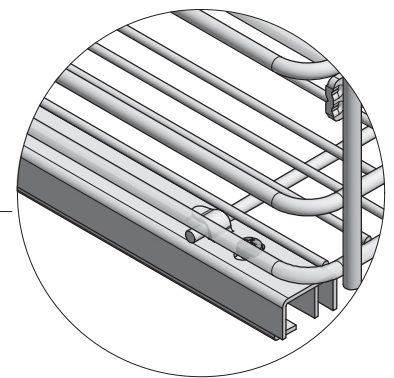
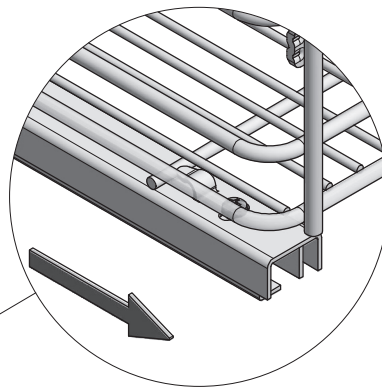
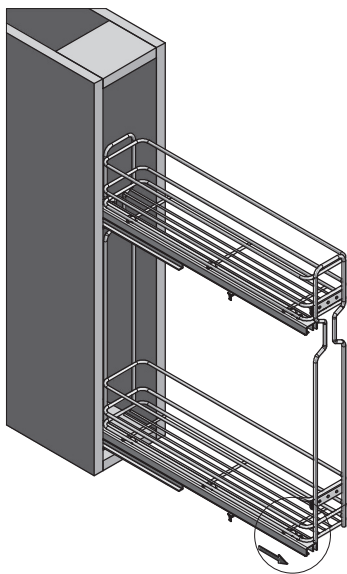
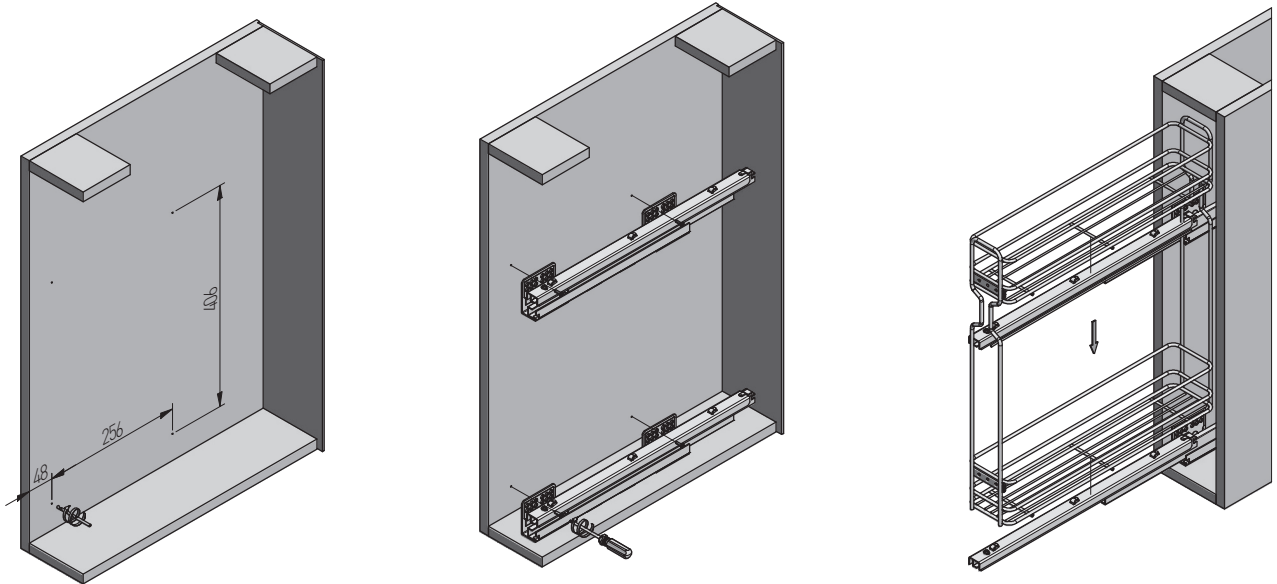
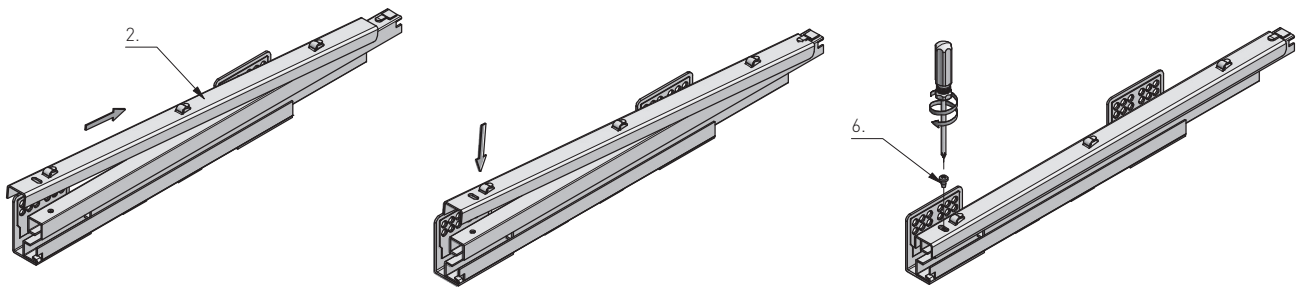


Wymiary produktu
Product dimensions
Размеры продукта

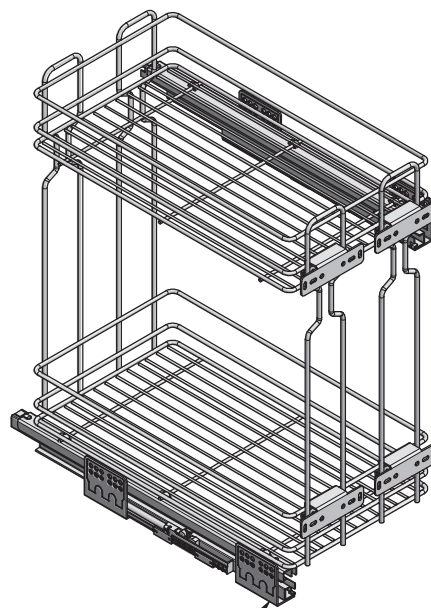
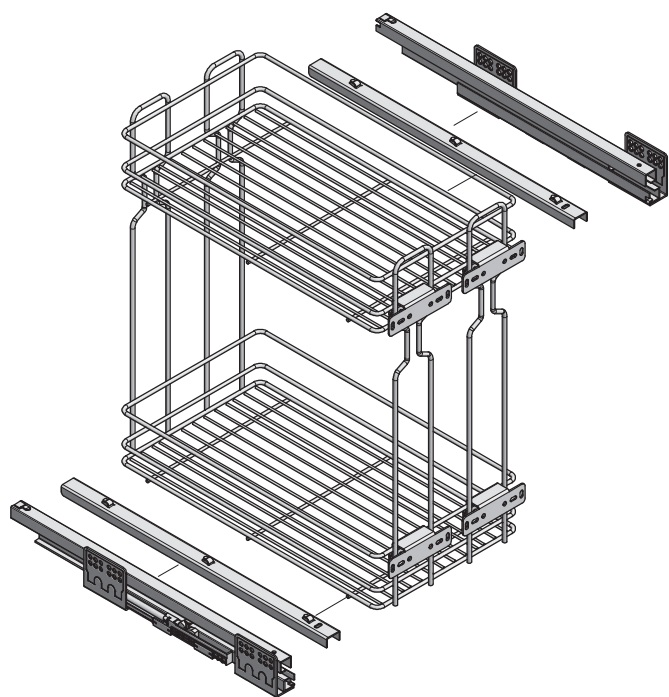
NF – nałożenie frontu
front overlap
наложение фасада



Tolerancja wymiarów liniowych i kątowych według ISO 2768-v
Tolerances on linear and angular dimensions according to ISO 2768-v
Допуск линейных и угловых размеров по ИСО 2768-v



Zalecany montaż dla wersji 30:



PB-K0450B0-U

