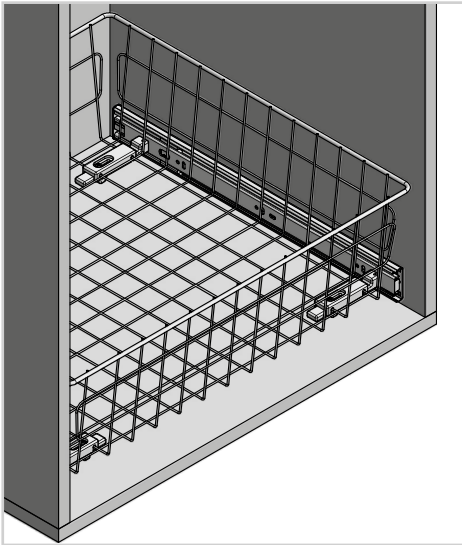
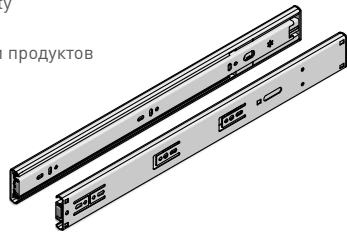


# KOSZ DRUCIANY BEZ PROWADNIC WIRE BASKET WITHOUT SLIDES ПРОВОЛОЧНАЯ КОРЗИНА БЕЗ НАПРАВЛЯЮЩИХ



Powiązane produkty  
Related products  
Связанных с ними продуктов



1. Prowadnica kulkowa H45 L-450  
1. ball bearing slide H45 L-450  
1. Направляющая шариковая H45 L-450

## ZASTOSOWANIE / APPLICATION / ПРИМЕНЕНИЕ

garderoba / wardrobe / гардероб

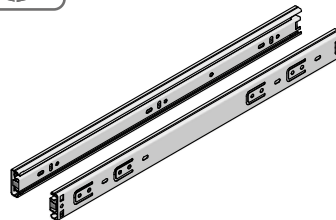
## PARAMETRY / CHARACTERISTICS / ХАРАКТЕРИСТИКИ

pełny wysuw zależny od użytej prowadnicy / full extension depending on used slide / полное выдвижение в зависимости от используемой направляющей

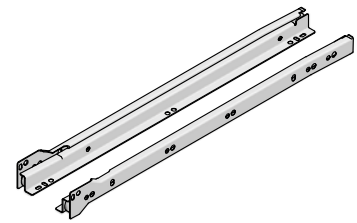
materiał stal + tworzywo sztuczne / material steel + plastic / материал сталь + пластик

prowadnica rolkowa, kulkowa H35, H45 / roller slide, ball-bearing slide H35, H45 / роликовая, шариковая направляющая H35, H45

## PAKOWANIE / PACKING / УПАКОВКА

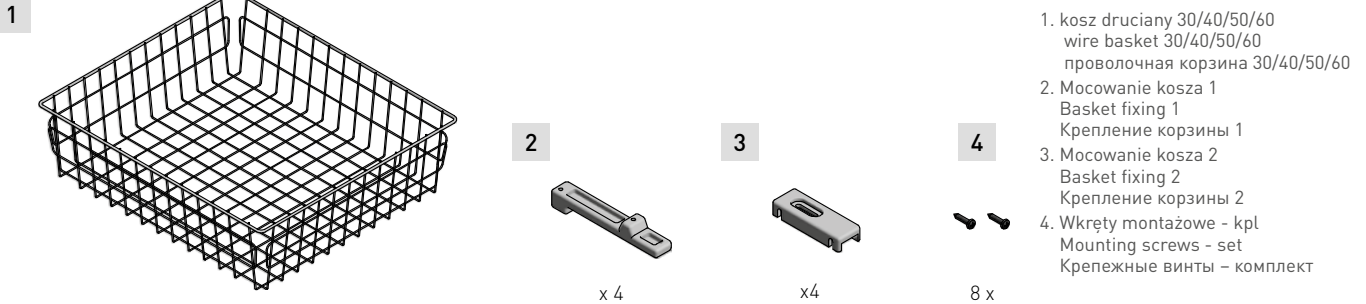


2. Prowadnica kulkowa H35 L-450  
2. ball bearing slide H35 L-450  
2. Направляющая шариковая H35 L-450



3. Prowadnica rolkowa L-450  
3. roller slide L-450  
3. Направляющая роликовая L-450

## SKŁAD ZESTAWU / SET INCLUDES / КОМПЛЕКТАЦИЯ



1. kosz druciany 30/40/50/60  
wire basket 30/40/50/60  
проволочная корзина 30/40/50/60
2. Mocowanie kosza 1  
Basket fixing 1  
Крепление корзины 1
3. Mocowanie kosza 2  
Basket fixing 2  
Крепление корзины 2
4. Wkręty montażowe - kpl  
Mounting screws - set  
Крепежные винты - комплект

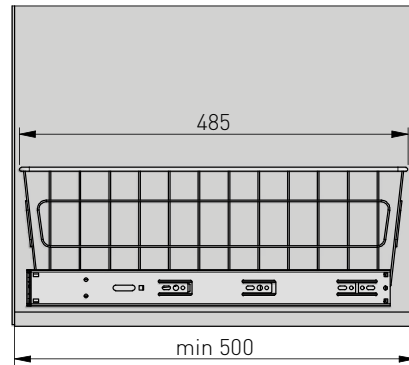
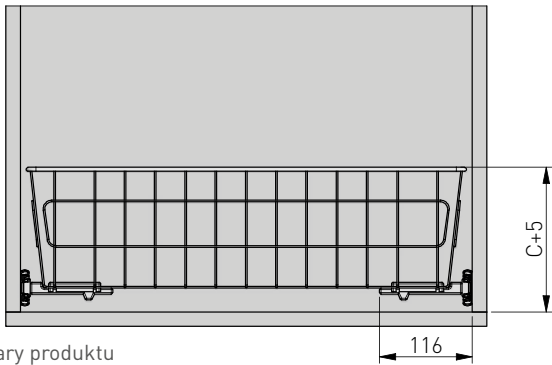
KO-SR100-30-10	Szuflada regulowana 30, wysokość 100 mm, biała, bez prowadnic Adjustable drawer 30, height 100 mm, white, without slides Регулируемый выдвижной ящик 30, высота 100 мм, белый, без направляющих
KO-SR100-30-0C	Szuflada regulowana 30, wysokość 100 mm, ocynk, bez prowadnic Adjustable drawer 30, height 100 mm, galvanized, without slides Регулируемый выдвижной ящик 30, высота 100 мм, оцинкованный, без направляющих
KO-SR100-40-10	Szuflada regulowana 40, wysokość 100 mm, biała, bez prowadnic Adjustable drawer 40, height 100 mm, white, without slides Регулируемый выдвижной ящик 40, высота 100 мм, белый, без направляющих
KO-SR100-40-0C	Szuflada regulowana 40, wysokość 100 mm, ocynk, bez prowadnic Adjustable drawer 40, height 100 mm, galvanized, without slides Регулируемый выдвижной ящик 40, высота 100 мм, оцинкованный, без направляющих
KO-SR100-50-10	Szuflada regulowana 50, wysokość 100 mm, biała, bez prowadnic Adjustable drawer 50, height 100 mm, white, without slides Регулируемый выдвижной ящик 50, высота 100 мм, белый, без направляющих
KO-SR100-50-0C	Szuflada regulowana 50, wysokość 100 mm, ocynk, bez prowadnic Adjustable drawer 50, height 100 mm, galvanized, without slides Регулируемый выдвижной ящик 50, высота 100 мм, оцинкованный, без направляющих
KO-SR100-60-10	Szuflada regulowana 60, wysokość 100 mm, biała, bez prowadnic Adjustable drawer 60, height 100 mm, white, without slides Регулируемый выдвижной ящик 60, высота 100 мм, белый, без направляющих
KO-SR100-60-0C	Szuflada regulowana 60, wysokość 150 mm, ocynk, bez prowadnic Adjustable drawer 60, height 150 mm, galvanized, without slides Регулируемый выдвижной ящик 60, высота 150 мм, оцинкованный, без направляющих
KO-SR150-30-10	Szuflada regulowana 30, wysokość 150 mm, biała, bez prowadnic Adjustable drawer 30, height 150 mm, white, without slides Регулируемый выдвижной ящик 30, высота 150 мм, белый, без направляющих
KO-SR150-30-0C	Szuflada regulowana 30, wysokość 150 mm, ocynk, bez prowadnic Adjustable drawer 30, height 150 mm, galvanized, without slides Регулируемый выдвижной ящик 30, высота 150 мм, оцинкованный, без направляющих
KO-SR150-40-10	Szuflada regulowana 40, wysokość 150 mm, biała, bez prowadnic Adjustable drawer 40, height 150 mm, white, without slides Регулируемый выдвижной ящик 40, высота 150 мм, белый, без направляющих
KO-SR150-40-0C	Szuflada regulowana 40, wysokość 150 mm, ocynk, bez prowadnic Adjustable drawer 40, height 150 mm, galvanized, without slides Регулируемый выдвижной ящик 40, высота 150 мм, оцинкованный, без направляющих

KO-SR150-50-10	Szuflada regulowana 50, wysokość 150 mm, biała, bez prowadnic Adjustable drawer 50, height 150 mm, white, without slides Регулируемый выдвижной ящик 50, высота 150 мм, белый, без направляющих
KO-SR150-50-0C	Szuflada regulowana 50, wysokość 150 mm, ocynk, bez prowadnic Adjustable drawer 50, height 150 mm, galvanized, without slides Регулируемый выдвижной ящик 50, высота 150 мм, оцинкованный, без направляющих
KO-SR150-60-10	Szuflada regulowana 60, wysokość 150 mm, biała, bez prowadnic Adjustable drawer 60, height 150 mm, white, without slides Регулируемый выдвижной ящик 60, высота 150 мм, белый, без направляющих
KO-SR150-60-0C	Szuflada regulowana 60, wysokość 150 mm, ocynk, bez prowadnic Adjustable drawer 60, height 150 mm, galvanized, without slides Регулируемый выдвижной ящик 60, высота 150 мм, оцинкованный, без направляющих
KO-SR200-30-10	Szuflada regulowana 30, wysokość 200 mm, biała, bez prowadnic Adjustable drawer 30, height 200 mm, white, without slides Регулируемый выдвижной ящик 30, высота 200 мм, белый, без направляющих
KO-SR200-30-0C	Szuflada regulowana 30, wysokość 200 mm, ocynk, bez prowadnic Adjustable drawer 30, height 200 mm, galvanized, without slides Регулируемый выдвижной ящик 30, высота 200 мм, оцинкованный, без направляющих
KO-SR200-40-10	Szuflada regulowana 40, wysokość 200 mm, biała, bez prowadnic Adjustable drawer 40, height 200 mm, white, without slides Регулируемый выдвижной ящик 40, высота 200 мм, белый, без направляющих
KO-SR200-40-0C	Szuflada regulowana 40, wysokość 200 mm, ocynk, bez prowadnic Adjustable drawer 40, height 200 mm, galvanized, without slides Регулируемый выдвижной ящик 40, высота 200 мм, оцинкованный, без направляющих
KO-SR200-50-10	Szuflada regulowana 50, wysokość 200 mm, biała, bez prowadnic Adjustable drawer 50, height 200 mm, white, without slides Регулируемый выдвижной ящик 50, высота 200 мм, белый, без направляющих
KO-SR200-50-0C	Szuflada regulowana 50, wysokość 200 mm, ocynk, bez prowadnic Adjustable drawer 50, height 200 mm, galvanized, without slides Регулируемый выдвижной ящик 50, высота 200 мм, оцинкованный, без направляющих
KO-SR200-60-10	Szuflada regulowana 60, wysokość 200 mm, biała, bez prowadnic Adjustable drawer 60, height 200 mm, white, without slides Регулируемый выдвижной ящик 60, высота 200 мм, белый, без направляющих
KO-SR200-60-0C	Szuflada regulowana 60, wysokość 200 mm, ocynk, bez prowadnic Adjustable drawer 60, height 200 mm, galvanized, without slides Регулируемый выдвижной ящик 60, высота 200 мм, оцинкованный, без направляющих

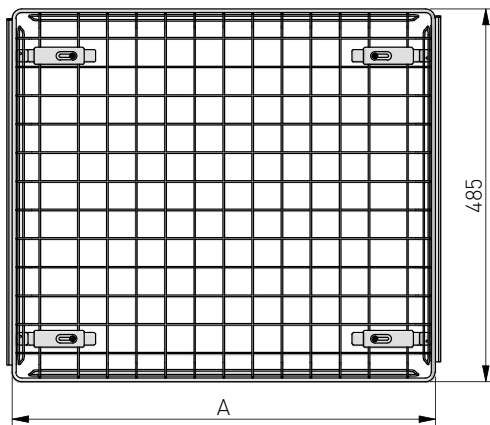
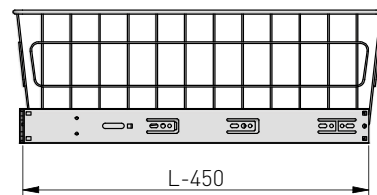
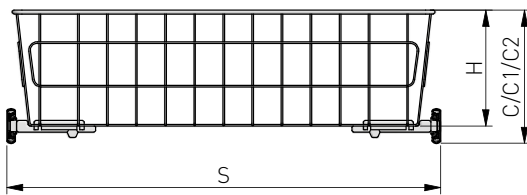
PLANOWANIE / PLANNING / ПРОЕКТИРОВАНИЕ

Wymiary zabudowy  
Cabinet planning information  
Размер установки

Rozstaw otworów montażowych w korpusie  
Spacing of mounting holes in the body  
Расстояние между монтажными отверстиями в корпусе



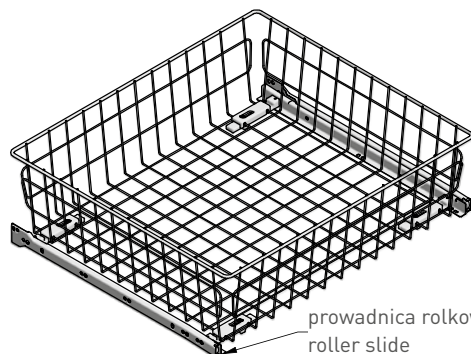
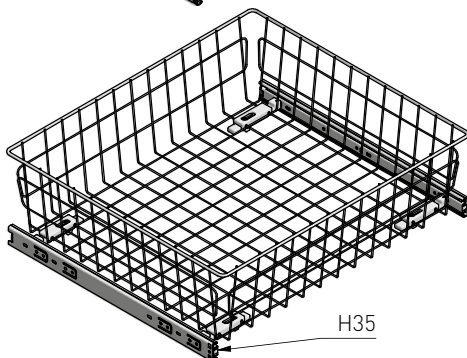
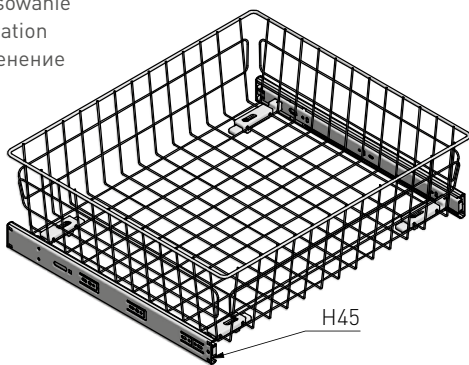
Wymiary produktu  
Product dimensions  
Размеры продукта



Prowadnice kulkowe H45/H35  
Ball-bearing slides H45 / H35  
Направляющие шариковые H45/H35

INDEX	S min - max	H	A	C (H45)	C1 (H35)	C2 (rolkowe / roller / роликовые)
KO-SR100-30-10	260-285	100	255	123	118	115
KO-SR100-30-0C						
KO-SR150-30-10		150		173	168	165
KO-SR150-30-0C						
KO-SR200-30-10		200		223	218	215
KO-SR200-30-0C						
KO-SR100-40-10	360-385	100	355	123	118	115
KO-SR100-40-0C						
KO-SR150-40-10		150		173	168	165
KO-SR150-40-0C						
KO-SR200-40-10		200		223	218	215
KO-SR200-40-0C						
KO-SR100-50-10	460-485	100	455	123	118	115
KO-SR100-50-0C						
KO-SR150-50-10		150		173	168	165
KO-SR150-50-0C						
KO-SR200-50-10		200		223	218	215
KO-SR200-50-0C						
KO-SR100-60-10	560-585	100	555	123	118	115
KO-SR100-60-0C						
KO-SR150-60-10		150		173	168	165
KO-SR150-60-0C						
KO-SR200-60-10		200		223	218	215
KO-SR200-60-0C						

Zastosowanie  
Application  
Применение

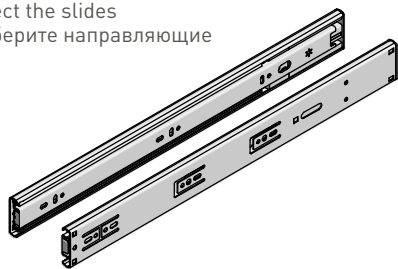


prowadnica rolkowa  
roller slide  
направляющая роликовая

1. Wybierz prowadnice

Select the slides

Выберите направляющие



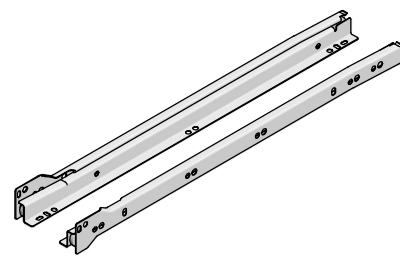
H45 L-450

lub



H35 L-450

lub

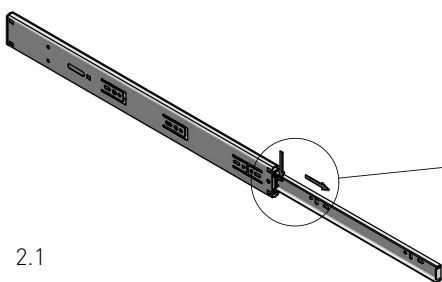


Prowadnica rolkowa L-450  
Roller slide L-450  
Направляющая роликовая L-450

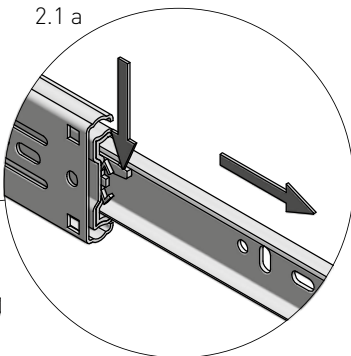
2. Montaż dla prowadnicy kulkowej

Installation for a ball-bearing slide

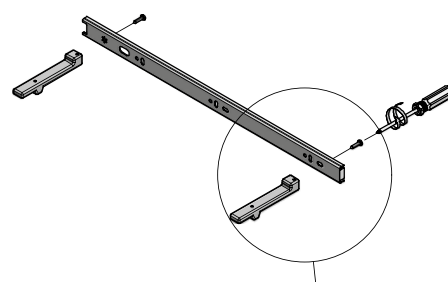
Сборка шариковой направляющей



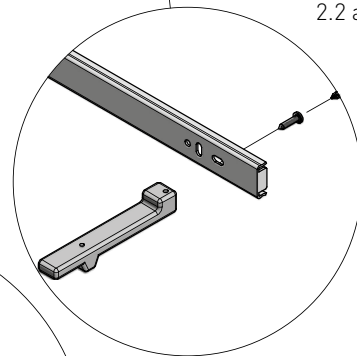
2.1



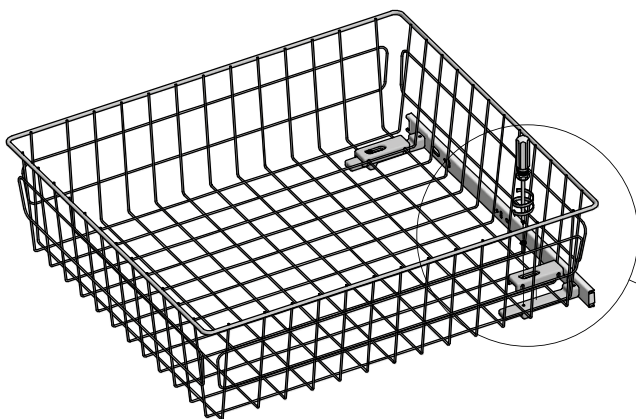
2.1 a



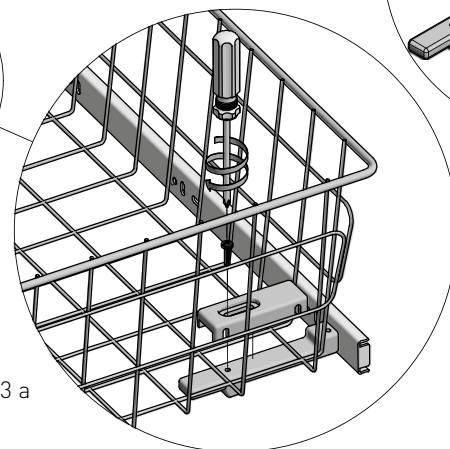
2.2



2.2 a



2.3

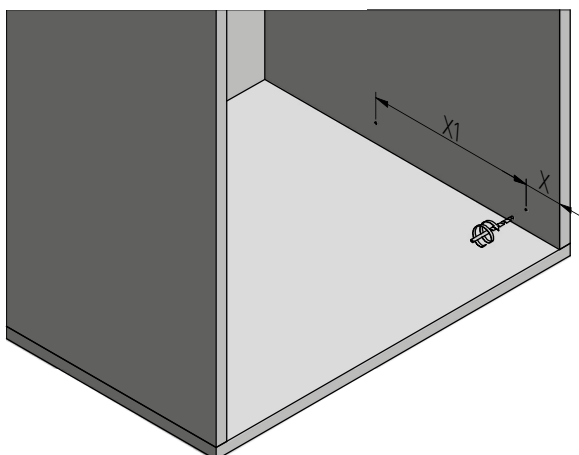


2.3 a

2.4 Wybierz otwory montażowe

Select mounting holes

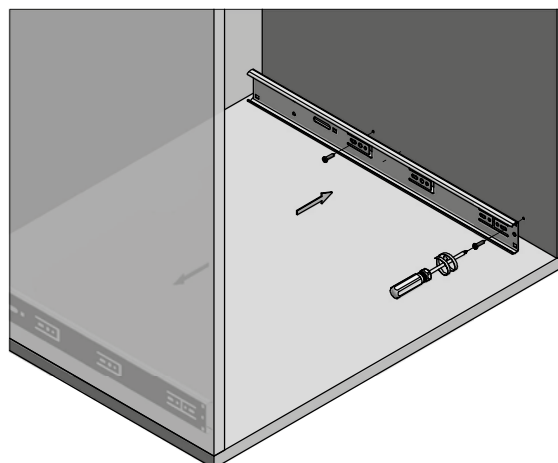
Выберите монтажные отверстия



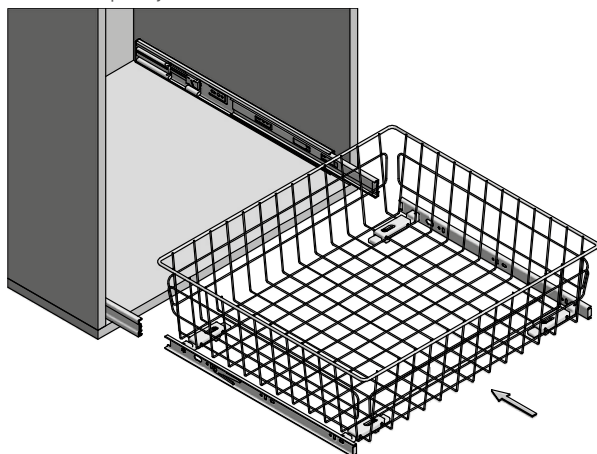
2.5 Zamontuj prowadnice

Install the slides

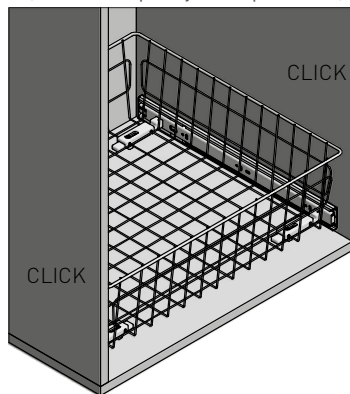
Установите направляющие



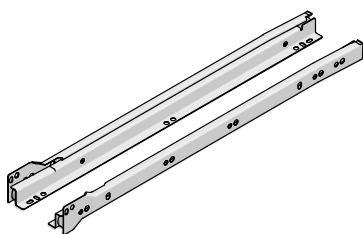
2.6 Zamontuj kosz  
Install the basket  
Установите корзину



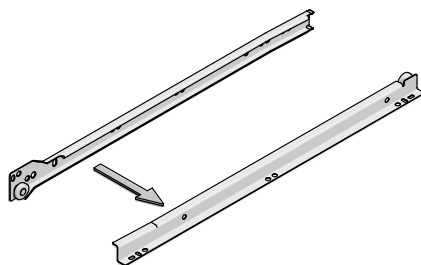
2.7 Zakliknij kosz w prowadnicach  
Click the basket in the slides  
Защелкните корзину в направляющих



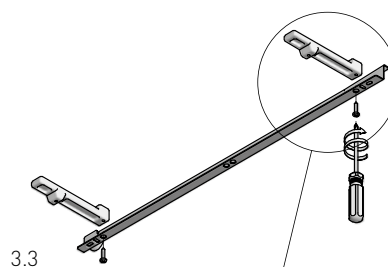
3. Montaż dla prowadnicy rolkowej  
Installation for a roller slide  
Сборка роликовой направляющей



3.1

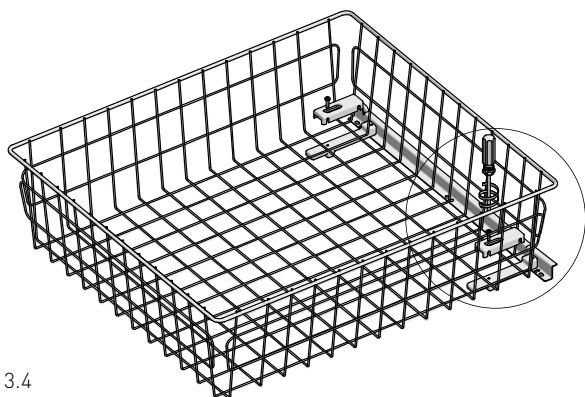


3.2

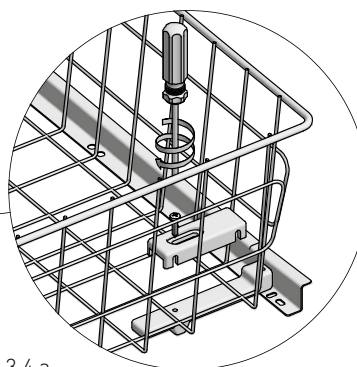


3.3

3.3 a

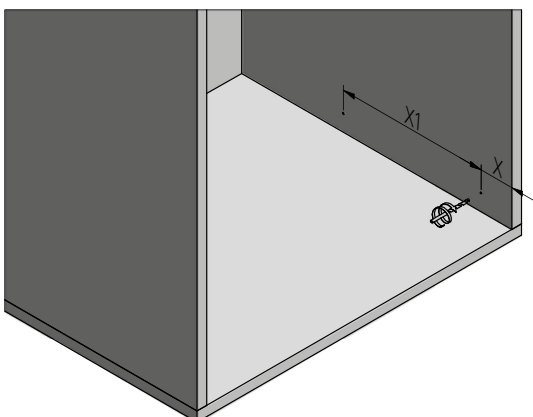


3.4

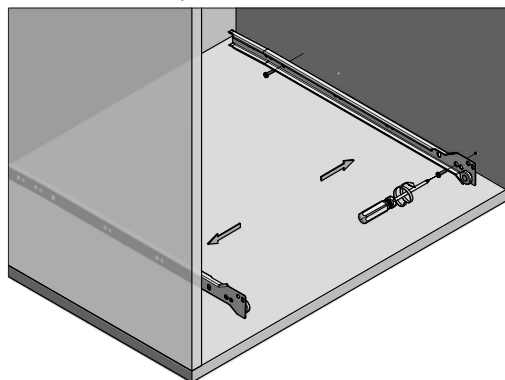


3.4 a

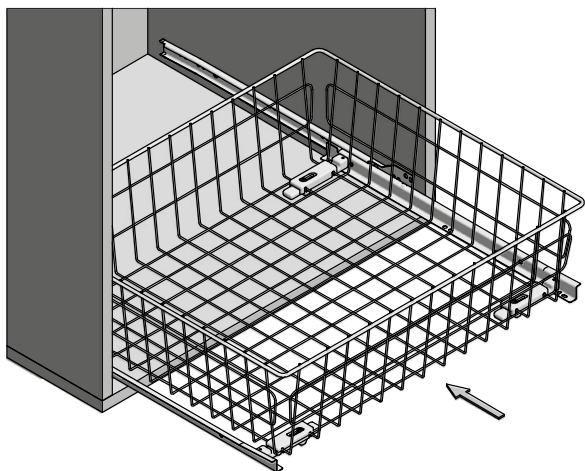
3.5 Wybierz otwory montażowe  
Select mounting holes  
Выберите монтажные отверстия



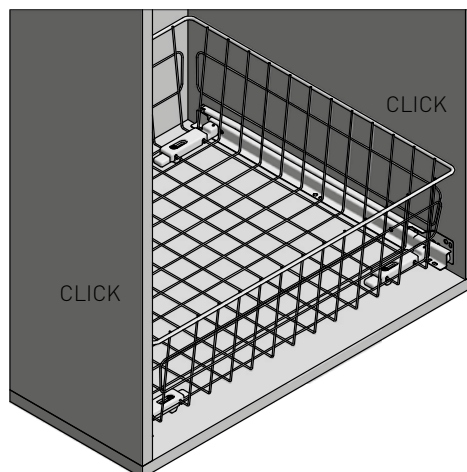
3.6 Zamontuj prowadnice  
Install the slides  
Установите направляющие



3.7 Zamontuj kosz  
Install the basket  
Установите корзину



3.8 Zamontuj kosz  
Install the basket  
Установите корзину



REGULACJA / ADJUSTMENT / РЕГУЛИРОВКА

