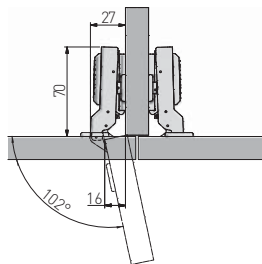


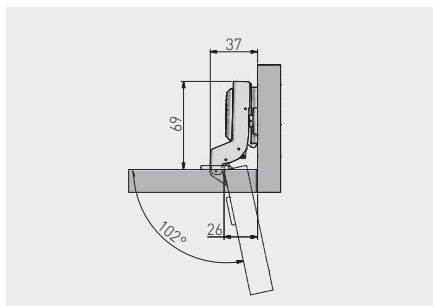
Hydraulický miskový závěs ECHC, polonaložený
 Hydraulický miskový záves ECHC, polonaložený
 Fékes kivetőpánt ECHC, félig rázáródó
 Balamale cu amortizare ECHC semi aplicate



ZM-ECHC08BEO	H = 0	x 4	—	nikel nikel nikel	ocel ocel ocel	
ZM-ECHC08ZEO		x 2	x 2	nikel nikel	ocel ocel	



Hydraulický miskový závěs ECHC, vložený
 Hydraulický miskový záves ECHC, vložený
 Fékes kivetőpánt ECHC, közéz záródó
 Balamale cu amortizare ECHC incadrate



ZM-ECHC07BEO	H = 0	x 4	—	nikel nikel nikel	ocel ocel ocel	
ZM-ECHC07ZEO		x 2	x 2	nikel nikel	ocel ocel	

