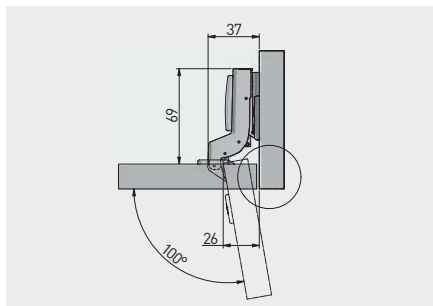


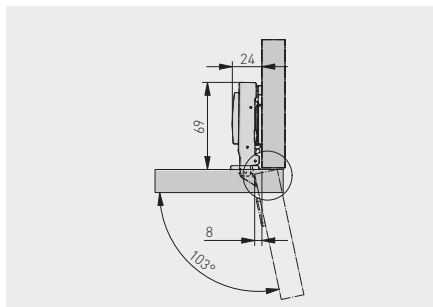
Hydraulický miskový závěs ECHC, vložený
 Hydraulický miskový záves ECHC, vložený
 Fékes kivetőpánt ECHC, közzé záródó
 Balamale cu amortizare ECHC încadrate



ZM-ECHC07H04-BE	H = 0	x 6	—	nikel nikel nikkel nichel	ocel ocel acél oțel



Hydraulický miskový závěs ECHC3D s excentrickým nastavením, naložený
 Hydraulický miskový záves ECHC3D s excentrickým nastavením, naložený
 Fékes kivetőpánt ECHC3D excenteres beállítással, rázáródó
 Balamale cu amortizare si reglaj excentric ECHC3D aplicate



ZM-ECHC09-3DBE0	H = 0	—	—	nikel nikel nikkel nichel	ocel ocel acél oțel

