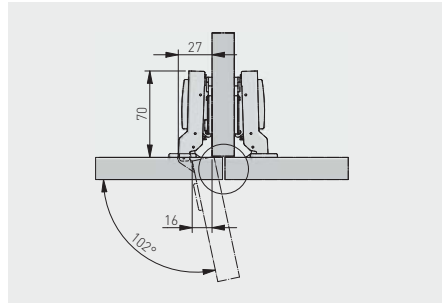
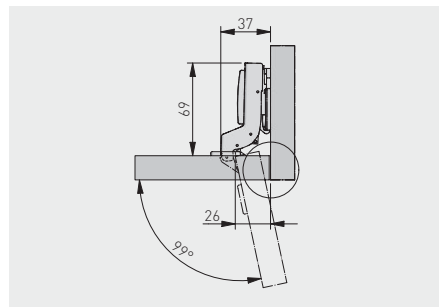


Hydraulický miskový závěs ECHC s excentrickým nastavením, polonaložený
 Hydraulický miskový záves ECHC s excentrickým nastavením, polonaložený
 Fékés kivetőpánt ECHC excentrikus beállítással, félig rázáródó
 Balamale cu amortizare si reglaj excentric ECHC semi aplicate



ZM-ECHC08-3DBEO	H = 0	—	—	nikel nikel nikkel nichel	ocel ocel acél otel

Hydraulický miskový závěs ECHC s excentrickým nastavením, vložný
 Hydraulický miskový záves ECHC s excentrickým nastavením, vložný
 Fékés kivetőpánt ECHC excentrikus beállítással, közé záródó
 Balamale cu amortizare si reglaj excentric ECHC incadrate



ZM-ECHC07-3DBEO	H = 0	—	—	nikel nikel nikkel nichel	ocel ocel acél otel