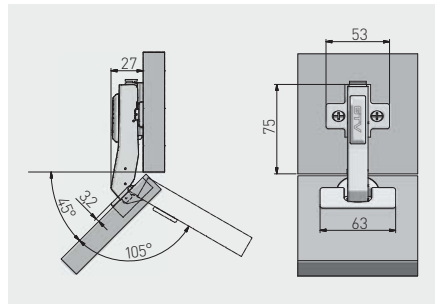


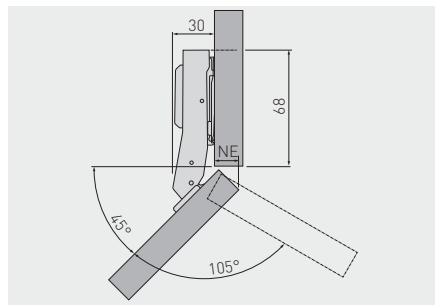
Hydraulický úhlový miskový závěs 45° HCKT
 Hydraulický rohový miskový závěs 45° HCKT
 Fékes sarokpánt 45° HCKT
 Balamale cu amortizare 45° HCKT



ZM-HCKT45-BE-S	H = 0	x 4	—	nikel nikel nikkel nichel	ocel ocel acél oțel
ZM-HCKT45-ZE-S		x 2	x 2		



Úhlový závěs 45° HCKT s excentrickým nastavením
 Ughový záves 45° HCKT s excentrickým nastavením
 Fékes sarokpánt 45° HCKT excentrikus beállítással
 Balamale cu amortizare 45° HCKT cu reglaj excentric



ZM-HCKT45-3DBE0-S	H = 0	—	—	nikel nikel nikkel nichel	ocel ocel acél oțel

