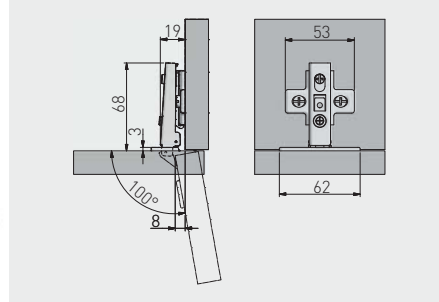


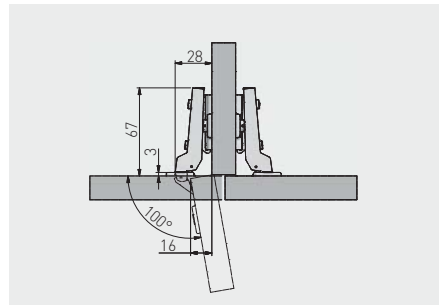
Závěs CONL, naložená dvířka
 Záves CONL, naložený dvierka
 Kivetőpánt CONL, rázáródó
 Balamale CONL, aplicate



ZP-CONL09-BE	H = 0	—	—	nikel nikel nikkel nichel	ocel ocel acél oțel
ZP-CONL09-ZE		—	x 2		



Závěs CONL, polonaložená dvířka
 Záves CONL, polonaložený dvierka
 Kivetőpánt CONL, félig rázáródó
 Balamale CONL, semiaplicata



ZP-CONL08-BE	H = 0	—	—	nikel nikel nikkel nichel	ocel ocel acél oțel
ZP-CONL08-ZE		—	x 2		

