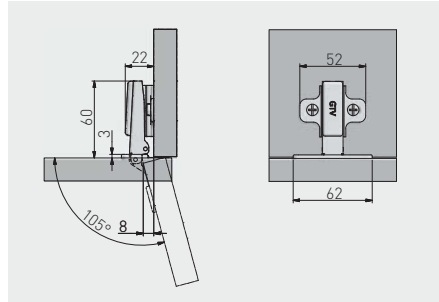


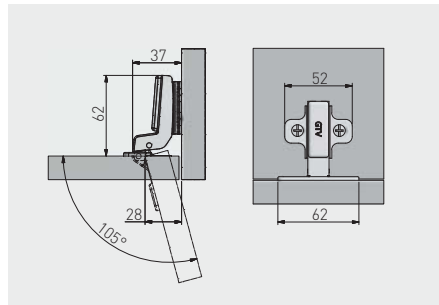
Samozavírací záves PO, naložená dvířka  
 Samozatvárací záves PO, naložené dvierka  
 Önnyló kivetőpánt push2open, rázáródó  
 Balamale cu push2open, aplicate



ZP-POH045BEO	H = 0	—	—	nikel nikel nikel nikel	ocel ocel acél oțel
ZP-POH045ZEO		—	x 2		



Samozavírací záves PO, vložná dvířka  
 Samozatvárací záves PO, vložné dvierka  
 Önnyló kivetőpánt push2open, közés záródó  
 Balamale cu push2open, incadrate



ZP-PO7H045BE	H = 0	—	—	nikel nikel nikel nikel	ocel ocel acél oțel

