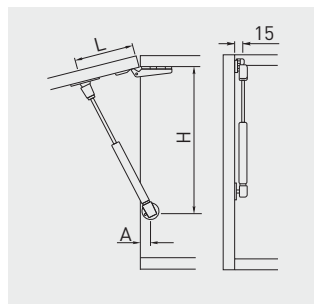


Plynová výklopná vzpěra standart  
 Plynová výklopná vzpera štandard  
 Gázteleszkóp szstandard  
 Piston cu gaz standard



PD-G0050-N02	50 N	šedá sivá szürke gri	ocel ocel acél oțel
PD-G0060-N02	60 N		
PD-G0080-N02	80 N		
PD-G0100-N02	100 N		
PD-G0120-N02	120 N		
PD-G0150-N02	150 N		



Úhel otváraia dvířek Uhol otvárania dvierok Az ajtó nyitási szöge Unghiul de deschidere a ușii	Vložená dvířka Vložené dvierka Behajló ajtó Ușă introdusă			Polonožená dvířka polonožené dvierka Ikerajtó Ușă dublă			Naložená dvířka Naložené dvierka felig rázáródó ajtó Ușă acoperită		
	H (mm)	L (mm)	A (mm)	H (mm)	L (mm)	A (mm)	H (mm)	L (mm)	A (mm)
75°	280	100	20 + tloušťka přední strany 20 + hrúbka prednej strany 20 + panel vastagság 20 + grosimi front	272	100	25	264	100	25
90°	260	90		251	90	25	244	90	25
100°	250	80		242	80	25	234	80	25

Úhel otváraia dvířek Uhol otvárania dvierok Az ajtó nyitási szöge Unghiul de deschidere a ușii	Sila vzpěry Sila výklopu Emelőerő Forța de ridicare	Výška dvířek (mm) / Výška dvierok (mm) / Ajtó magassága (mm) / Înălțimea ușii (mm)			
		300	400	500	600
		Hmotnost dvířek (kg) / Hmotnosť dvierok (kg) / Ajtó súlya (kg) / Greutatea ușii (kg)			
75°	60 N	2,0	1,5	1,2	1,0
	80 N	2,7	2,0	1,6	1,4
	100 N	3,4	2,6	2,0	1,7
	120 N	4,1	3,1	2,5	2,0
	150 N	4,7	3,5	2,9	2,4
90°	60 N	1,8	1,3	1,1	0,9
	80 N	2,4	1,8	1,4	1,2
	100 N	3,0	2,2	1,8	1,5
	120 N	3,6	2,7	2,1	1,8
	150 N	4,1	3,2	2,3	2,1
100°	60 N	1,6	1,2	0,9	0,8
	80 N	2,1	1,6	1,2	1,0
	100 N	2,6	1,9	1,6	1,3
	120 N	3,1	2,3	1,9	1,6
	150 N	3,5	2,6	2,2	1,9