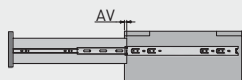
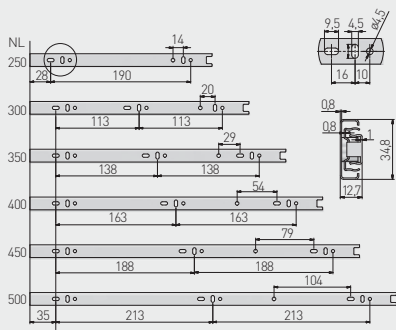
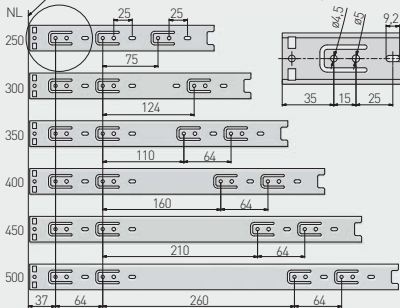


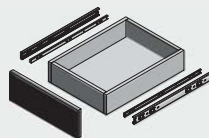
Kuličkový výsuv H35
 Guličkový výsuv H35
 Golyós fióksin H35
 Glisiera cu bile H35










NL okraj skříňky / okraj skrinky / szekrény széle / marginea dulapului



NL = jmenovitá délka výsuvu
 nominálna dĺžka výsuvu
 névleges fióksínossz
 lungimea nominală a glisierei
 AV = ztráta výsuvu
 stráta výsuvu
 kihúzás veszteség
 pierdere extensiei



Poznámka pro montáž: pro správnou funkci zásuvky nesmí šířka zásuvky překročit jmenovitou délku výsuvu.
 Poznámka pre montáž: pre správnu funkciu zásuvky nesmie šírka zásuvky prekročiť nominálnu dĺžku výsuvu.
 Szerelési információk: a fiók megfelelő működéséhez a fiók szélessége nem haladhatja meg a névleges fióksínosszat.
 Informații de montare: pentru o funcționare corectă a sertarului, lățimea sertarului nu poate depăși lungimea nominală a glisierii.

		 L mm	 AV mm				
PK-0H35-2500		250	4	20	pozinkovaný pozinkovaný galvanizát	ocel ocel oțel	30
PK-0-H35-3000		300					20
PK-0-H35-3500		350					20
PK-0-H35-4000		400					20
PK-0-H35-4500		450					20
PK-0-H35-5000		500					20

