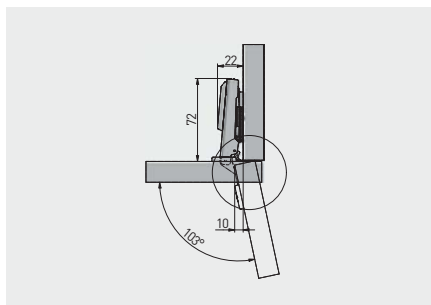


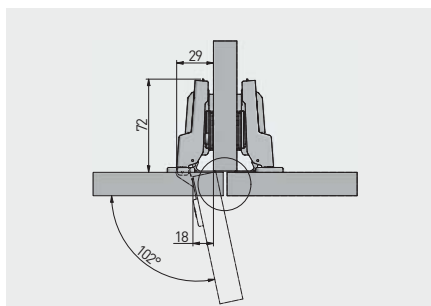
Scharnier SOLID PLUS mit integrierter Dämpfung, Eckanschlag
 Charnière hydraulique SOLID PLUS, appliquée
 Bisagra hidráulica SOLID PLUS, recta



ZM-DCHC09-3DBEO	H = 0	x 4	—	Nickel nickel níquel	Stahl acier acero
ZM-DCHC09-3DZEO		x 2	x 2		



Scharnier SOLID PLUS mit integrierter Dämpfung, Mittelschlag
 Charnière hydraulique SOLID PLUS, jumelle
 Bisagra hidráulica SOLID PLUS, acodada



ZM-DCHC08-3DBEO	H = 0	—	—	Nickel nickel níquel	Stahl acier acero
ZM-DCHC08-3DZEO		—	x 2		

