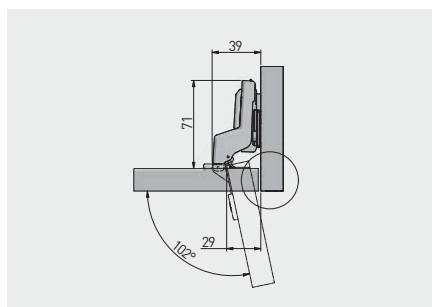


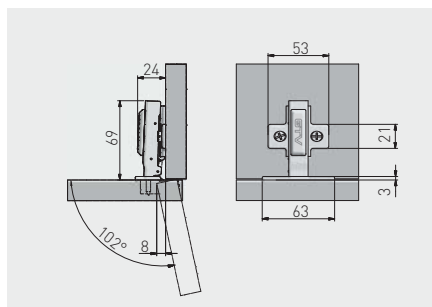
Scharnier SOLID PLUS mit integrierter Dämpfung, Innenanschlag
 Charnière hydraulique SOLID PLUS, encastrée
 Bisagra hidráulica SOLID PLUS, superacodada



ZM-DCHC07-3DBEO	H = 0	—	—	Nickel nickel níquel	Stahl acier acero
ZM-DCHC07-3DZEO		—	x 2		



Scharnier EHC mit integrierter Dämpfung, Eckanschlag
 Charnière hydraulique EHC, appliquée
 Bisagra hidráulica EHC, recta



ZM-EHC09BEO	H = 0	x 4	—	Nickel nickel níquel	Stahl acier acero
ZM-EHC09ZEO		x 2	x 2		

