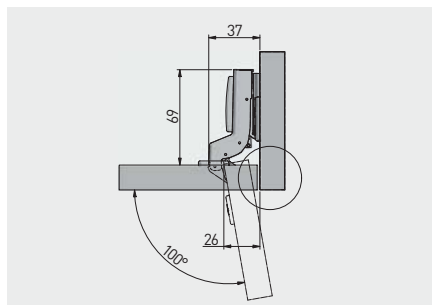


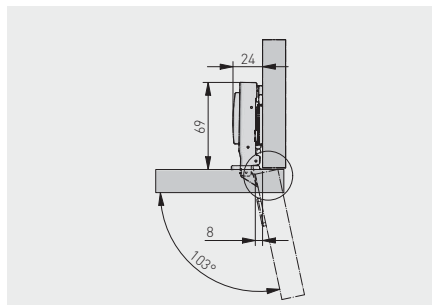
Scharnier ECHC mit integrierter Dämpfung, Innenanschlag  
 Charnière hydraulique ECHC, encastrée  
 Bisagra hidráulica ECHC, superacodada



ZM-ECHC07H04-BE	H = 0	x 6	—	Nickel nickel níquel	Stahl acier acero



Hydraulisches Scharnier ECHC3D, Eckanschlag, mit exzenter Einstellung  
 Charnière hydraulique simple avec réglage excentrique  
 Bisagra hidráulica ECHC3D recta con regulación excéntrica



ZM-ECHC09-3DBE0	H = 0	—	—	Nickel nickel níquel	Stahl acier acero

