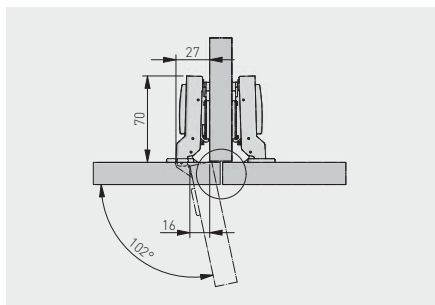


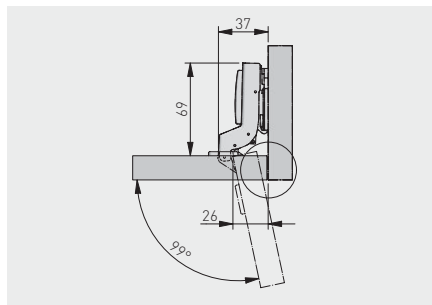
Hydraulisches Scharnier ECHC3D, Mittelanschlag, mit exzenter Einstellung  
 Charnière hydraulique semi-encastrée avec réglage excentrique  
 Bisagra hidráulica ECHC3D acodada con regulación excéntrica



ZM-ECHC08-3DBE0	H = 0	—	—	Nickel nickel níquel	Stahl acier acero



Hydraulisches Scharnier ECHC3D, Innenanschlag, mit exzenter Einstellung  
 Charnière hydraulique encastrée avec réglage excentrique  
 Bisagra hidráulica ECHC3D superacodada con regulación excéntrica



ZM-ECHC07-3DBE0	H = 0	—	—	Nickel nickel níquel	Stahl acier acero

