

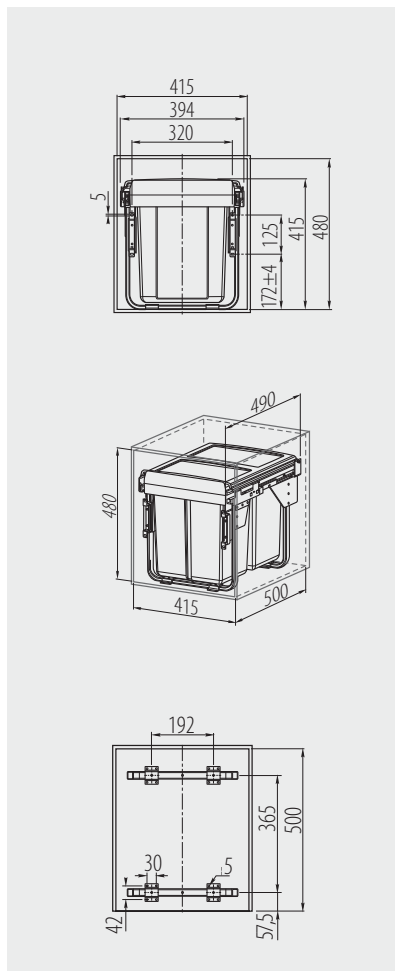
Abfallsammler PRACTI ECO 450 hoch mit Frontenbefestigung  
 Panier de déchets ségrégation PRACTI ECO 450 haute avec fixation frontale  
 Cubo de basura con segregador PRACTI ECO 450 alto con fijación frontal








PB-45-450MF202X10-60A



PB-45-MF2X20-60A



Mit Kugelführungen mit Dämpfung  
 Sur glissière avec fermeture amortie  
 Sobre guía con cierre silencioso

				
PB-45-450MF202X10-60A	450	20 L, 2 x 10 L	anthrazit anthracite antracita	Kunststoff / plastique / plástico
PB-45-MF2X20-60A		2 x 20 L		

