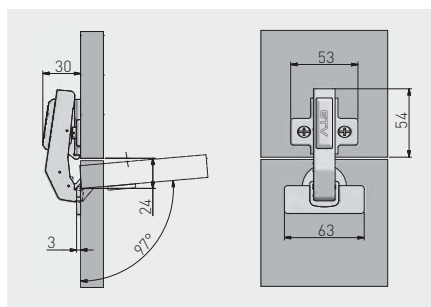


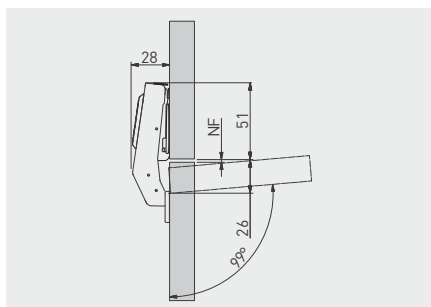
Winkelscharnier HCKT mit integrierter Dämpfung, Stollenanschlag  
 Charnière hydraulique parallèle HCKT  
 Bisagra 90° hidráulica HCKT



ZM-HCKT90-BE-S	H = 0	x 4	—	Nickel nickel níquel	Stahl acier acero
ZM-HCKT90-ZE-S		x 2	x 2		



Winkelscharnier HCKT mit integrierter Dämpfung und Exzenterverstellung, Stollenanschlag  
 Charnière parallèle HCKT avec réglage excentrique  
 Bisagra 90° HCKT con ajuste excéntrico



ZM-HCKT90-3DBE0-S	H = 0	—	—	Nickel nickel níquel	Stahl acier acero

