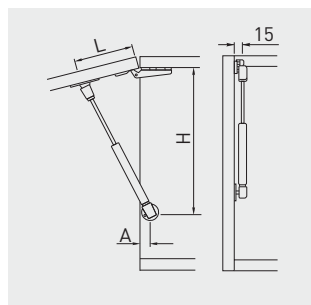


Gasdruckfeder Standard Vérin à gaz standard Elevador de gas estándar



PD-G0050-N02	50 N	grau gris gris	Stahl acier acero
PD-G0060-N02	60 N		
PD-G0080-N02	80 N		
PD-G0100-N02	100 N		
PD-G0120-N02	120 N		
PD-G0150-N02	150 N		



Türöffnungswinkel Angle d'ouverture de la porte Ángulo de apertura de la puerta	Innenliegende Tür Porte encastrée Puerta empotrada			Halb-aufschlagende Tür Porte double Puerta doble			Aufschlagende Tür Porte appliquée Puerta de superficie		
	H (mm)	L (mm)	A (mm)	H (mm)	L (mm)	A (mm)	H (mm)	L (mm)	A (mm)
75°	280	100	20 + Frontplattenstärke 20 + épaisseur du panneau avant 20 + grosor del frente	272	100	25	264	100	25
90°	260	90		251	90	25	244	90	25
100°	250	80		242	80	25	234	80	25

Türöffnungswinkel Angle d'ouverture de la porte Ángulo de apertura de la puerta	Kraft der Gasdruckfeder Puissance de levage Potencia del elevador	Türhöhe (mm) / Hauteur de porte (mm) / Altura de la puerta (mm)			
		300	400	500	600
		Türgewicht (kg) / Poids de la porte (kg) / Peso de la puerta (kg)			
75°	60 N	2,0	1,5	1,2	1,0
	80 N	2,7	2,0	1,6	1,4
	100 N	3,4	2,6	2,0	1,7
	120 N	4,1	3,1	2,5	2,0
	150 N	4,7	3,5	2,9	2,4
90°	60 N	1,8	1,3	1,1	0,9
	80 N	2,4	1,8	1,4	1,2
	100 N	3,0	2,2	1,8	1,5
	120 N	3,6	2,7	2,1	1,8
	150 N	4,1	3,2	2,3	2,1
100°	60 N	1,6	1,2	0,9	0,8
	80 N	2,1	1,6	1,2	1,0
	100 N	2,6	1,9	1,6	1,3
	120 N	3,1	2,3	1,9	1,6
	150 N	3,5	2,6	2,2	1,9