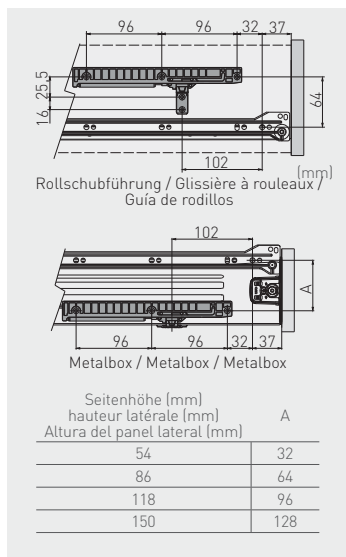


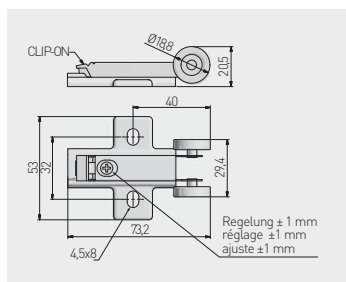
Dämpfung für Rollschubführungen und Führungssysteme Metalbox 350-550 mm  
 Ralentisseur pour glissières à billes et tiroirs de type Metalbox 350-550 mm  
 Sistema de retención para guías de rodillos y cajones de tipo Metalbox 350-550 mm



AM-MBSOFT-P2	25	grau gris gris	Kunststoff plastique plástico



Stabilisierungsrolle  
 Rouleau stabilisateur  
 Rodillo estabilizador



Für Schubladen mit Push-to-Open-Führungen  
 Pour tiroirs à coffret équipés de glissières push to open  
 Para cajones con sistema de guías push to open

PB-D-P20STAB	Nickel / nickel / níquel	Stahl / acier / acero

