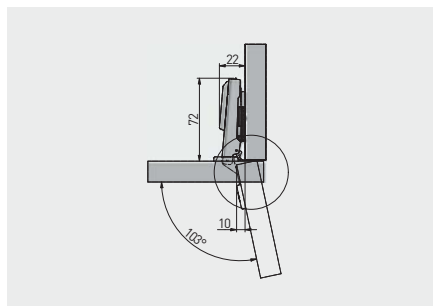


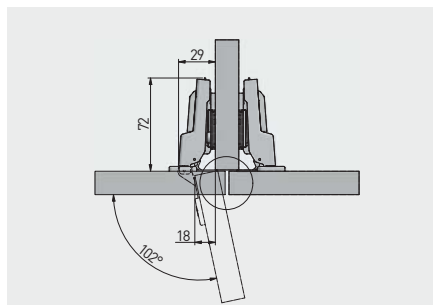
Zawias hydrauliczny SOLID PLUS, nakładany
 Hydraulic cup hinge SOLID PLUS, overlay door
 Гидравлическая петля SOLID PLUS, накладная



ZM-DCHC09-3DBEO	H = 0	—	—	nikiel nickel	stal steel
ZM-DCHC09-3DZEO		—	x 2	nikel nickel	stal steel



Zawias hydrauliczny SOLID PLUS, bliźniaczy
 Hydraulic cup hinge SOLID PLUS, twin overlay door
 Гидравлическая петля SOLID PLUS, полунакладная



ZM-DHC08-3DBEO	H = 0	—	—	nikiel nickel	stal steel
ZM-DHC08-3DZEO		—	x 2	nikel nickel	stal steel

