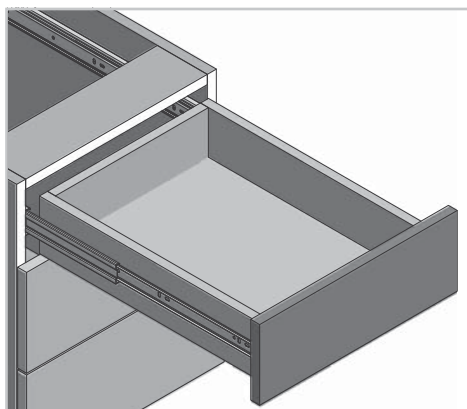


Prowadnica kulkowa H45 GX Ball bearing slides H45 GX Шариковая направляющая H45 GX



ZASTOSOWANIE / APPLICATION / ПРИМЕНЕНИЕ



PARAMETRY / CHARACTERISTICS / ХАРАКТЕРИСТИКИ

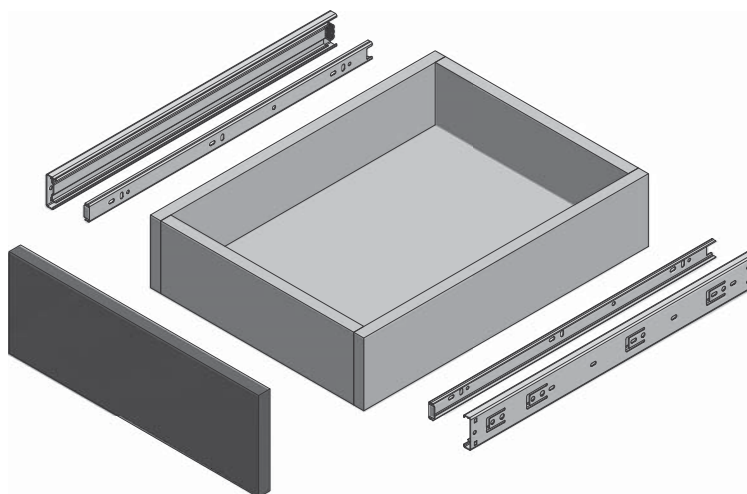



PAKOWANIE / PACKING / УПАКОВКА

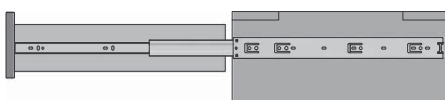


INFORMACJE DODATKOWE / ADDITIONAL INFORMATION / ДОПОЛНИТЕЛЬНАЯ ИНФОРМАЦИЯ

PROWADNICA 2 SZT.
DRAWER SLIDES 2 PCS.
НАПРАВЛЯЮЩИЕ 2 ШТ.



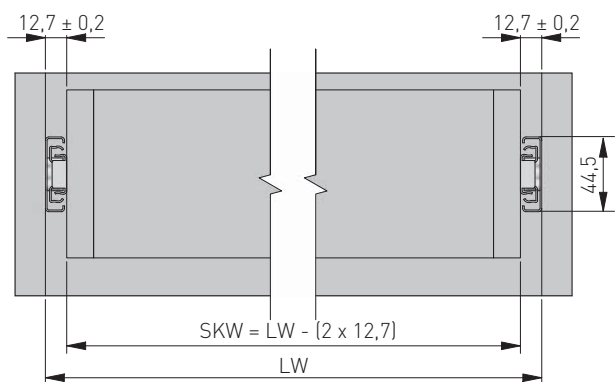
NL mm		AV mm
250	PK-0H45250GX	5
300	PK-0H45300GX	-
350	PK-0H45350GX	-
400	PK-0H45400GX	-
450	PK-0H45450GX	-
500	PK-0H45500GX	-
550	PK-0H45550GX	-
600	PK-0H45600GX	-
650	PK-0H45650GX	-
700	PK-0H45700GX	-



NL = długość nominalna prowadnicy
nominal slide length
номинальная длина
направляющей

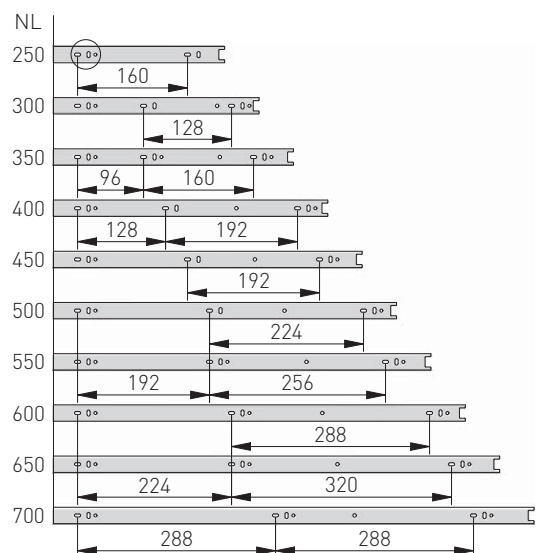
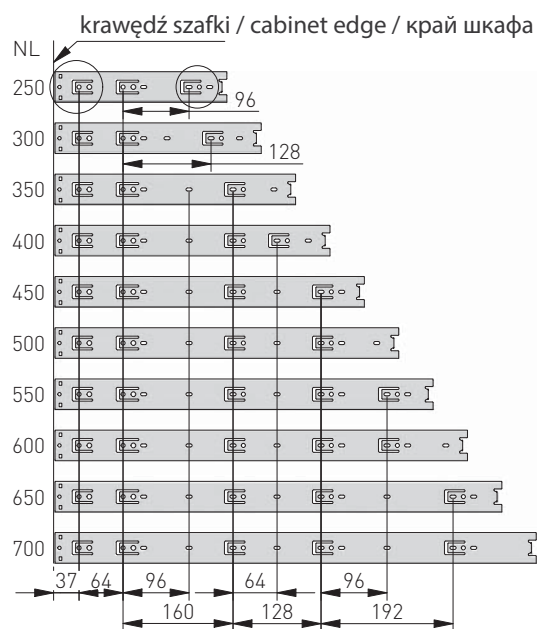
AV = strata wysuwu
extension loss
потеря выдвижения

szerokość szuflady / drawer width /
ширина ящика

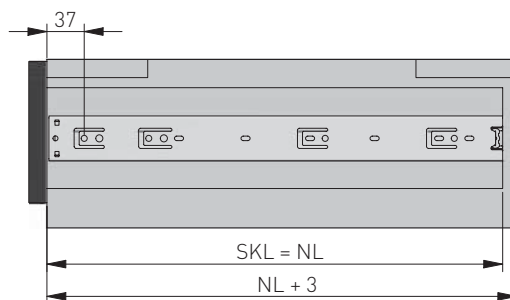


LW = wewnętrzna szerokość szafki / inner cabinet width / внутренняя ширина корпуса
SKW = szerokość szuflady / drawer width / ширина ящика

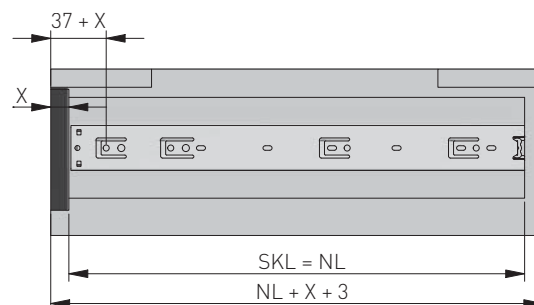
rozstaw otworów montażowych / mounting dimensions / монтажные отверстия



szuflada standardowa / standard drawer /
стандартный ящик



szuflada wewnętrzna / inner drawer /
внутренний ящик



X = grubość frontu / drawer front thickness / толщина фасада

SKL = głębokość szuflady / drawer depth / глубина ящика

NL = długość nominalna prowadnicy / nominal slide length / номинальная длина направляющей

