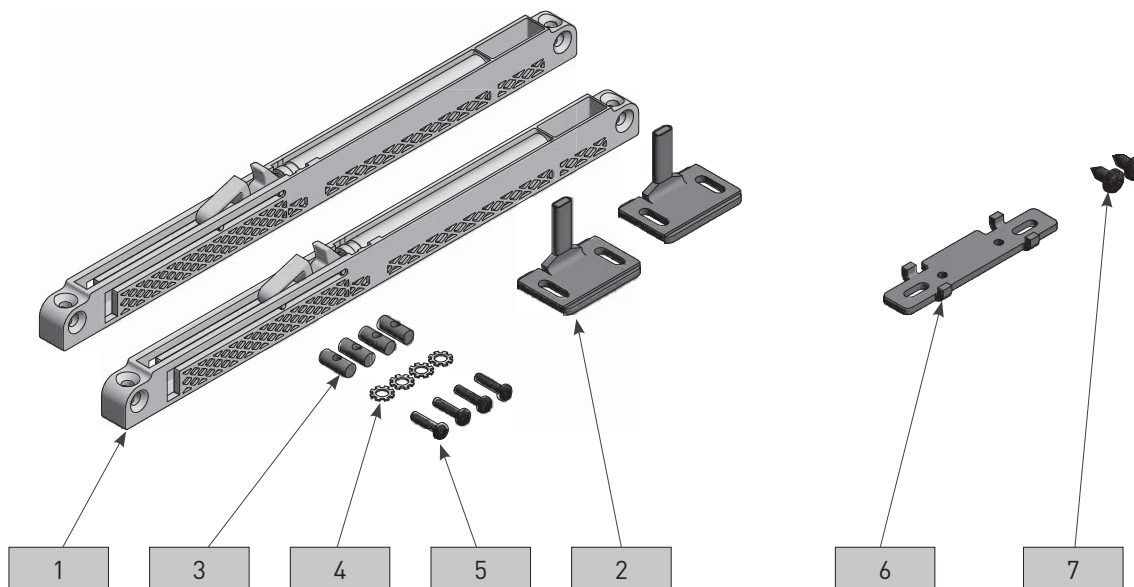


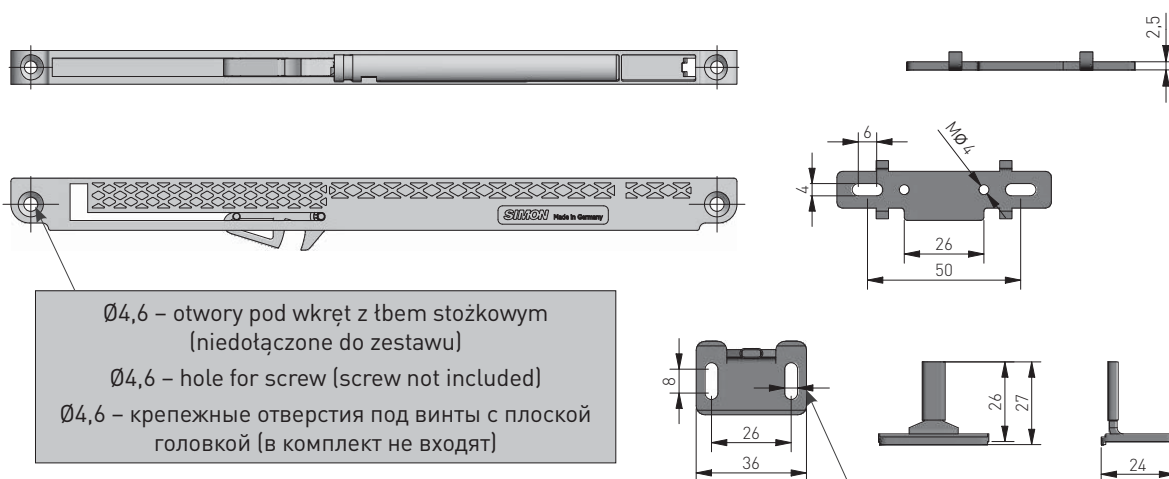
Spowalniacz skrajny Simon Internal soft closing damper Simon Боковой доводчик Simon



Zawartość zestawu spowalniacza / Set includes / Комплектация		
1.	Spowalniacz skrajny (25 lub 40 17N) Internal soft closing damper (25 or 40 17N) Доводчик (25 или 40 17N)	2 szt. / pcs. / шт.
2.	Aktywator / Activator / Активатор	2 szt. / pcs. / шт.
3.	Waleczek – 5 x 12 – M3 (Novo S 18/4) / Roller – 5 x 12 – M3 (Novo S 18/4) / Валик – 5 x 12 – M3 (Novo S 18/4)	4 szt. / pcs. / шт.
4.	Podkładka zębata – 4 / Lock washer – 4 / Зубчатая шайба – 4	4 szt. / pcs. / шт.
5.	Wkręt – M3 x 12 (rama) / Screw – M3 x 12 (frame) / Винт – M3 x 12	4 szt. / pcs. / шт.

		Oznaczenie na spowalniaczu Markings Маркировка	Siła otwarcia Opening force Усилие закрытия
A-SOFT-30	max. 30	25	18 – 25N
A-SOFT-50	max. 50	40 17N	38 – 45N

Zawartość zestawu adaptera / Adapter set includes / Комплектация адаптера (переходника) (A-MSOFT-ADAPT)		
6.	Adapter / Adapter / Адаптер	1 szt. / pcs. / шт.
7.	Wkręt – M4 x 5 / Screw – M4 x 5 / Винт – M4 x 5	2 szt. / pcs. / шт.



Ø4,6 – otwory pod wkręt z łbem stożkowym (niedotłączone do zestawu)
Ø4,6 – hole for screw (screw not included)
Ø4,6 – крепежные отверстия под винты с плоской головкой (в комплект не входят)

4,2 – otwory pod wkręt z łbem płaskim (w zestawie wkręty do systemów ramowych)
4,2 – hole for screw with flat head (included screws for frame systems)
4,2 – крепежные отверстия под винты с плоской головкой (в комплект входят винты для систем Novo 10/4)

WYMIARY MONTAŻOWE SPOWALNIACZA W SYSTEMACH BEZRAMOWYCH / MOUNTING DIMENSIONS IN FRAMELESS SYSTEMS / УСТАНОВОЧНЫЕ РАЗМЕРЫ ДОВОДЧИКА ДЛЯ БЕЗРАМНЫХ СИСТЕМ

Wymiary nie dotyczą systemu bezramowego Mito / Mito Plus.

Przy zastosowaniu spowalniacza i aktywatora w pełnej długości regulacja wysokości drzwi wynosi od 0 do 3 mm. W przypadku, gdy konieczna jest regulacja w większym zakresie, należy skrócić trzpień aktywatora. Wymiary skrzydła są takie same jak dla zabudowy bez spowalniacza. Przed wstawieniem drzwi należy naciągnąć chwytak spowalniacza.

* 64 mm dla drzwi bez szczotki odbojowej, 65 mm dla drzwi ze szczotką odbojową

The dimensions do not apply to frameless system Mito / Mito Plus.

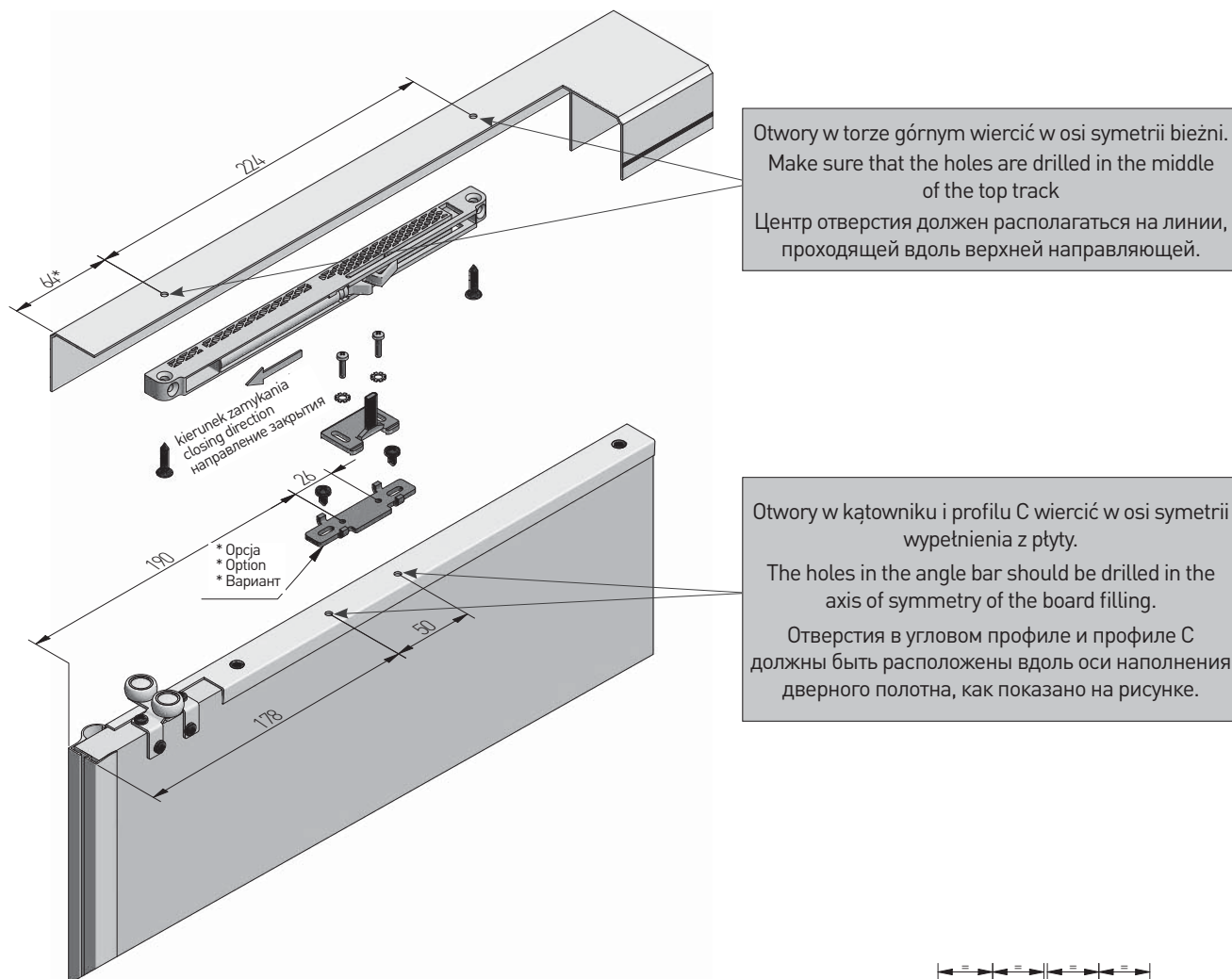
When using the internal soft closing damper and the activator at full length, adjustment of the door height is between 0 and 3 mm. If there is a need for regulation in a wider range – shorten the stem of the activator. Mounting dimensions of the door remain unchanged. Before installment, please activate the damper.

* 64 mm for doors with brush strips, 65 mm for doors without brush strips

Размеры не применимы к системам Mito / Mito Plus.

При использовании доводчика и активатора стандартной длины, диапазон регулировки дверного полотна по высоте составляет от 0 до 3 мм. Для увеличения диапазона регулировки, необходимо сократить длину стержня активатора. Размеры дверного полотна такие же, как и без установки доводчика. Перед установкой двери необходимо активировать доводчик, отодвигая механизм в крайнее положение.

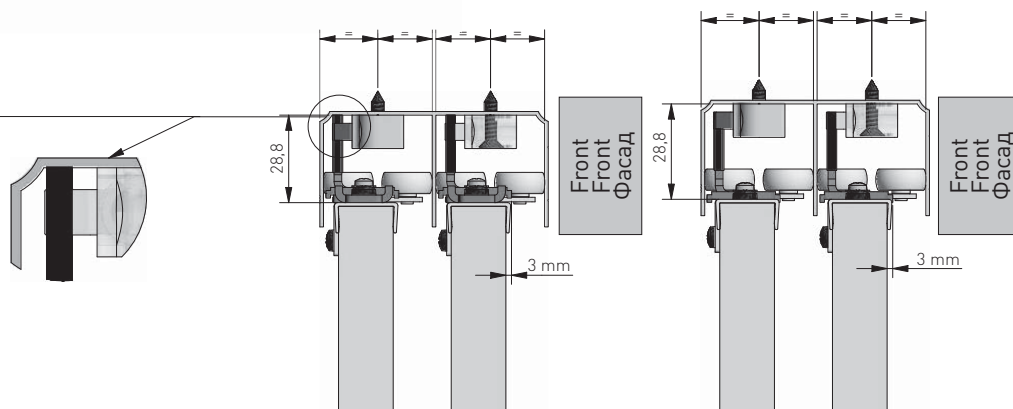
* 64 мм для двери без буферной щетки, 65 мм для двери с буферной щеткой



*w wersji z adapterem:
przy skracaniu trzpienia
aktywatora uwzględniamy
grubość podstawy adaptera

*using the adapter –
consider the thickness of
the adapter base, when
shortening the stem of
the activator

*в варианте с адаптером:
при сокращении штифта
адаптера стоит учесть
толщину основания
адаптера



UWAGA: *możliwość zastosowania adaptera – pamiętać, by uwzględnić grubość podstawy adaptera przy docinaniu trzpienia aktywatora
ATTENTION: *possibility of using the adapter – remember to consider the thickness of the adapter base, when shortening the stem of the activator
ВНИМАНИЕ: *возможно использование адаптера – стоит учесть толщину основания адаптера при обрезке штифта активатора



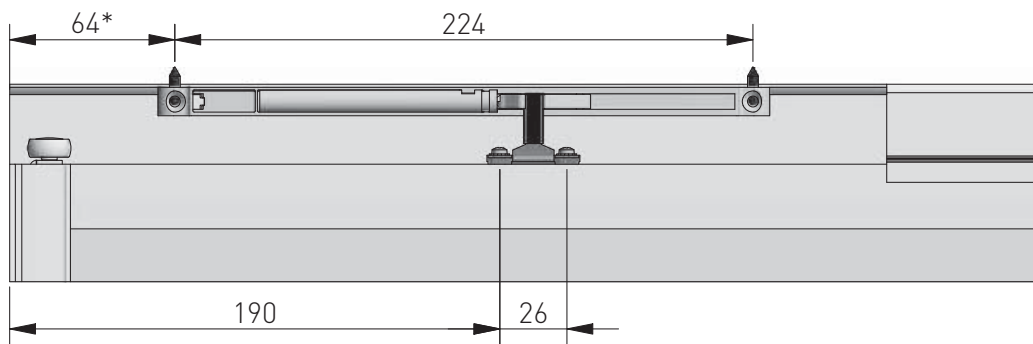
WYMIARY MONTAŻOWE SPOWALNIACZA W SYSTEMACH RAMOWYCH / MOUNTING DIMENSIONS OF THE INTERNAL SOFT CLOSING DAMPER IN FRAME SYSTEMS / УСТАНОВОЧНЫЕ РАЗМЕРЫ ДОВОДЧИКА ДЛЯ РАМНЫХ СИСТЕМ

Przy zastosowaniu spowalniacza i aktywatora w pełnej długości regulacja wysokości drzwi wynosi od 0 do 3 mm. W przypadku, gdy konieczna jest regulacja w większym zakresie, należy skrócić trzpień aktywatora. Wymiary skrzydła takie same jak dla zabudowy bez spowalniacza. Przed wstawieniem drzwi należy naciągnąć chwytak spowalniacza. * 64 mm dla drzwi bez szczotki odbojowej, 65 mm dla drzwi ze szczotką odbojową.

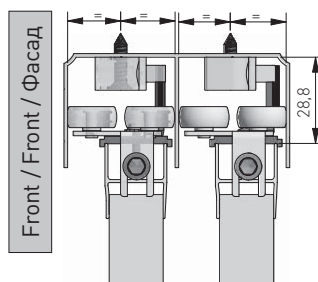
When using the internal soft closing damper and the activator at full length, adjustment of the door height is between 0 and 3mm. If there is a need for regulation in a wider range - shorten the stem of the activator. Mounting dimensions remain unchanged. Before installing the doors tension the clutch. * 64 mm for doors without buffer strip, 65 mm with buffer strip.

При использовании доводчика и активатора стандартной длины, диапазон регулировки дверного полотна по высоте составляет от 0 до 3 мм. Для увеличения диапазона регулировки, необходимо сократить длину стержня активатора. Размеры дверного полотна такие же, как и без установки доводчика. Перед установкой двери необходимо активировать доводчик, отодвигая механизм в крайнее положение.

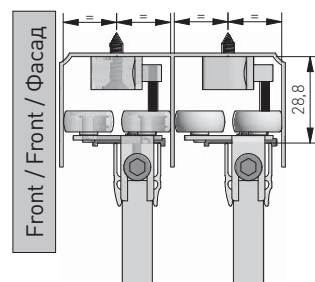
* 64 mm dla drzwi bez bufernej szczotki, 65 mm dla drzwi s bufernej szczotkoy.



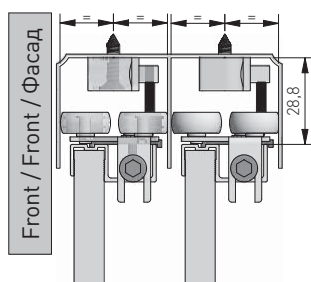
SYSTEMY RAMOWE 18/4
FRAME SYSTEMS 18/4
РАМНЫЕ СИСТЕМЫ 18/4



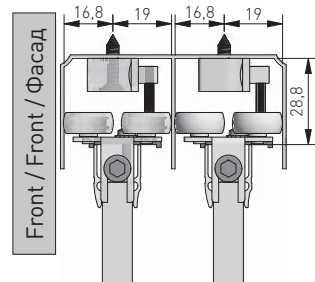
SYSTEMY RAMOWE 10/4
FRAME SYSTEMS 10/4
РАМНЫЕ СИСТЕМЫ 10/4

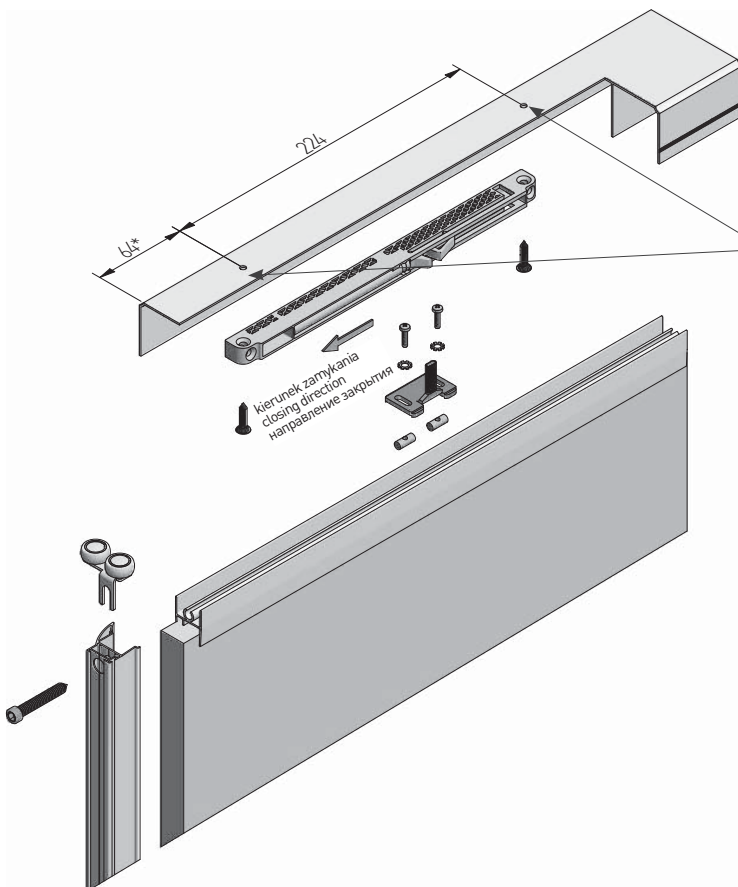


SYSTEMY RAMOWE 10/4
(FLAT LINE)
FRAME SYSTEMS 10/4
(FLAT LINE)
РАМНЫЕ СИСТЕМЫ 10/4
(FLAT LINE)



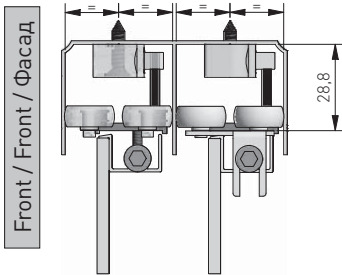
SYSTEMY RAMOWE 10/4
(RĄCZKI SYMETRYCZNE)
FRAME SYSTEMS 10/4
(SYMMETRICAL HANDLES)
РАМНЫЕ СИСТЕМЫ 10/4
(СИММЕТРИЧНЫЕ ПРОФИЛЬ-
-РУЧКИ)





Otworki w torze górnym wiercić w osi symetrii bieżni**
 The holes in the top track should be drilled in the axis of symmetry of the**
 Центр отверстия должен располагаться на линии, проходящей вдоль верхней направляющей**

SYSTEM RAMOWY MOVENA
 FRAME SYSTEM MOVENA
 РАМНЫЙ СИСТЕМ MOVENA



** Nie dotyczy rączek symetrycznych ARCO, FALDA oraz TORO.
 ** Does not apply to ARCO, FALDA and TORO.
 ** Не относится к симметричным профиль-ручкам.

