

PODNOŚNIK MECHANICZNY STANDARD MECHANICAL STAY LIFT STANDARD ПОДЪЕМНИК МЕХАНИЧЕСКИЙ СТАНДАРТНЫЙ



ZASTOSOWANIE / APPLICATION / ПРИМЕНЕНИЕ



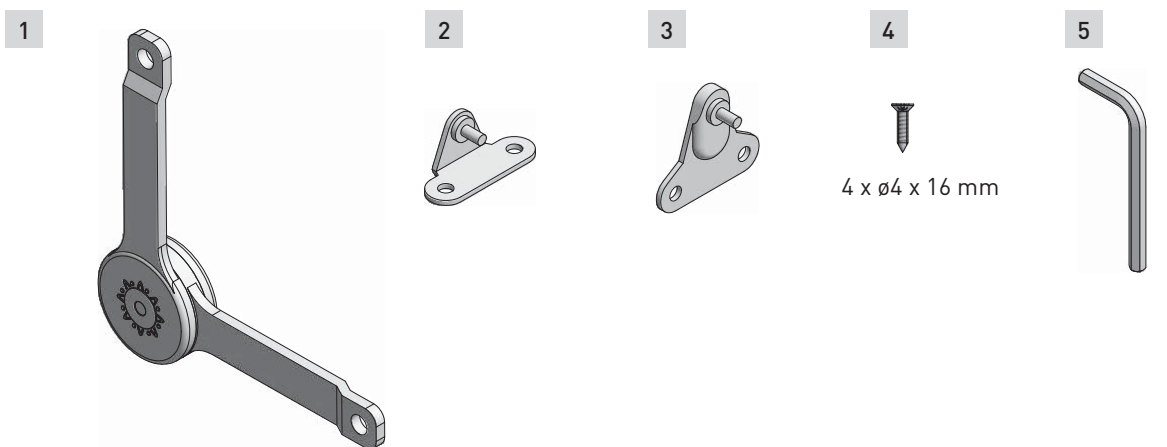
PARAMETRY / CHARACTERISTICS / ХАРАКТЕРИСТИКИ



PAKOWANIE / PACKING / УПАКОВКА



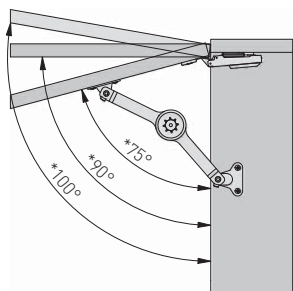
SKŁAD ZESTAWU / SET INCLUDES / КОМПЛЕКТАЦИЯ



1. Podnośnik / lift / подъёмник
2. Mocowanie frontu / Front connector / Крепление фасада
3. Mocowanie do korpusu / Mounting to the body / Крепление к корпусу
4. Wkręty montażowe / Mounting screws / Монтажные винты
5. Klucz imbusowy / Allen key / Аллен ключ

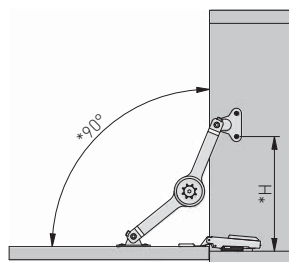
PD-PD000-001	chrom / chrome / хром

Klapy otwierane do góry
Flaps opened upwards
Дверцы, открывающиеся вверх

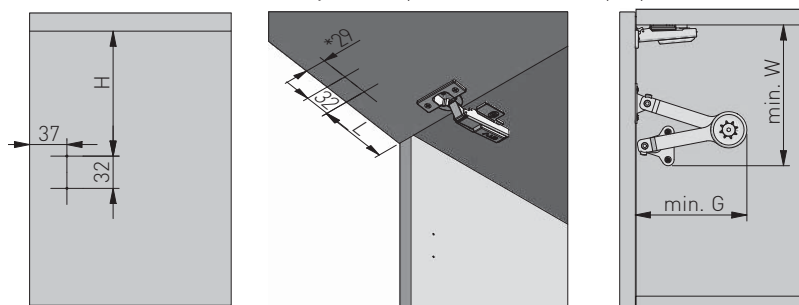


* orientacyjny kąt zależny od użytego zawiasu
* approximate angle depending on the hinge used
* ориентировочный угол зависит от используемой петли

Klapy otwierane do dołu
Flaps opened downwards
Дверцы, открывающиеся вниз

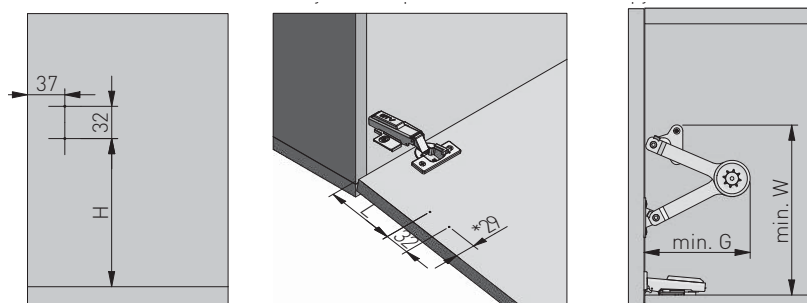


Rozstaw otworów montażowych w korpusie i na froncie dla podpórki
Body and support mounting hole spacing
Расстояние между монтажными отверстиями в корпусе и на фасаде для полкодержателя



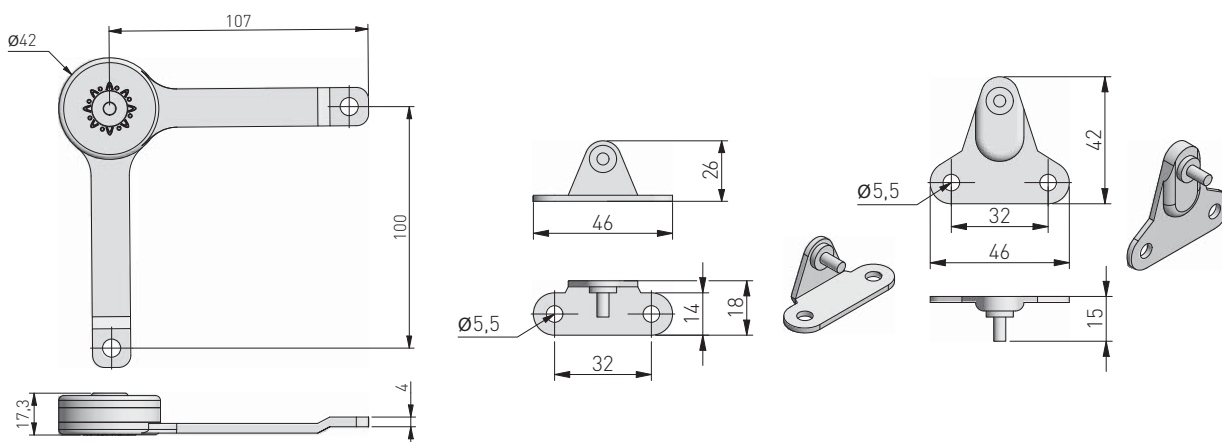
NF – nałożenie frontu
front overlap
наложение фасада
*29 – przy NF = 16 mm
when NF = 16 mm
при NF = 16 mm

Rozstaw otworów montażowych w korpusie i na froncie dla amortyzatora
Body and support mounting hole spacing for stay lift for drop down cabinet doors
Расстояние между крепежными отверстиями для демпфера в корпусе и на фасаде



Podpórka do klap / Flap lift / Поддержка фасада				
Kąt otwarcia Opening angle Угол открывания	H (mm)	L (mm)	min. W (mm)	min. G (mm)
75°	159	137	200	150
90°	164	90	200	
100°	124	88	170	
Rozwórka do klap / Drop down flap stay / Поддержка фасада				
Kąt otwarcia Opening angle Угол открывания	*H (mm)	L (mm)	min. W (mm)	min. G (mm)
90°	159	90	200	150

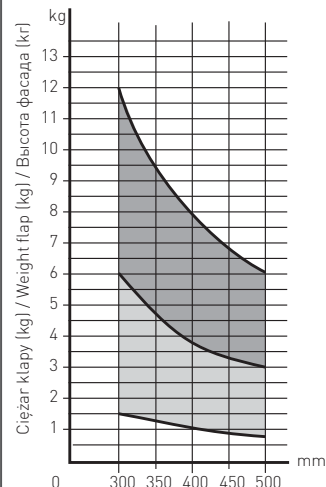
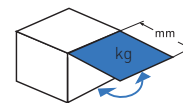
Wymiary produktu
Product dimensions
Размеры продукта



Wykres orientacyjnych wartości maksymalnego ciężaru w zależności od wysokości klapy.

Maximum weight depending on the flap height.

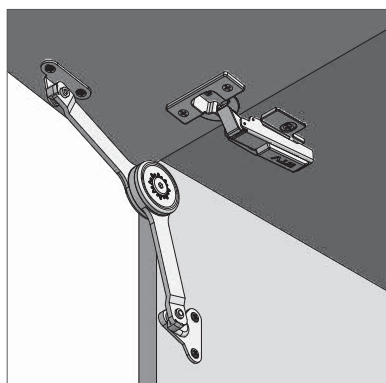
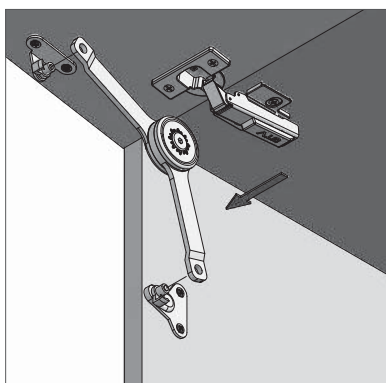
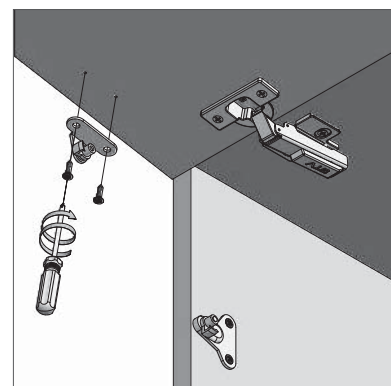
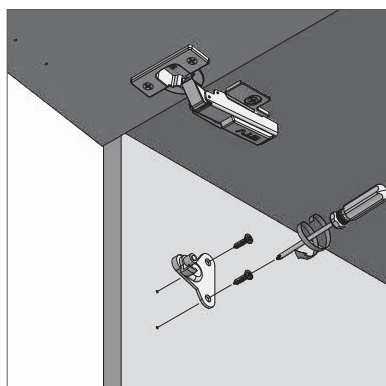
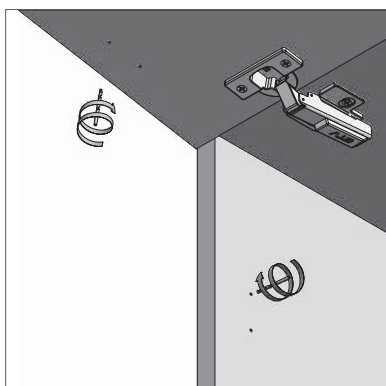
Максимальный вес фасада зависит от его высоты.



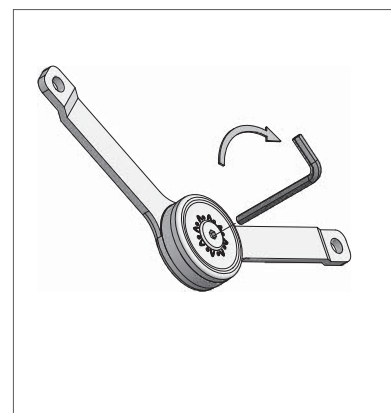
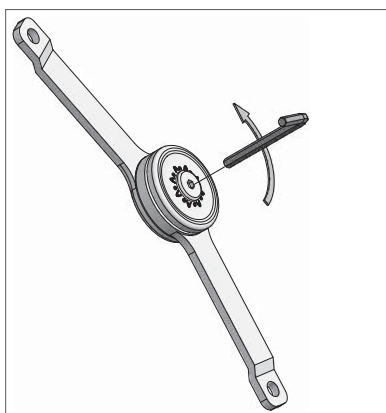
Wysokość klapy (mm)
Flap height (mm)
Высота фасада (mm)

- 1 podnośnik
1 stay lift
1 подъёмник
- 2 podpórki
2 stay lifts
2 подъёмника





ZMIANA NA WERSJĘ BARKOWĄ / NEW „BAR” VERSION CHANGE / ЗАМЕНА НА БАРНУЮ ВЕРСИЮ



REGULACJA KĄTA ZATRZYMANIA / ADJUSTABLE STOPPING ANGLE / РЕГУЛИРОВКА УГЛА ОСТАНОВКИ

