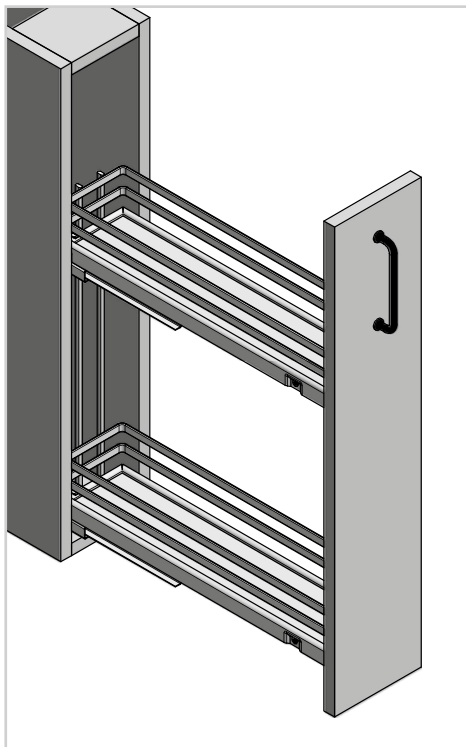
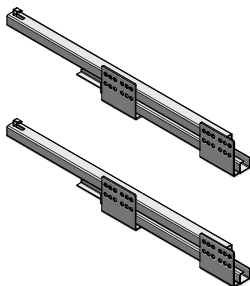


CARGO MOVIXPRO 150
CARGO MOVIX PRO 150
КОРЗИНА КАРГО MOVIX PRO 150
CARGO MOVIXPRO 150



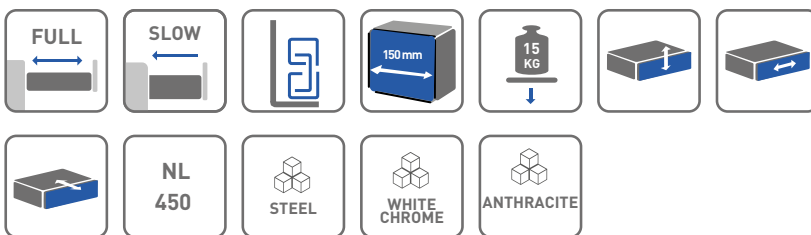
Powiązane produkty
 Related products
 Связанных с ними продуктов
 Produits connexes



ZASTOSOWANIE / APPLICATION / ПРИМЕНЕНИЕ / APPLICATION



PARAMETRY / CHARACTERISTICS / ХАРАКТЕРИСТИКИ / PARAMÈTRES



PAKOWANIE / PACKING / УПАКОВКА / CONDITIONNEMENT

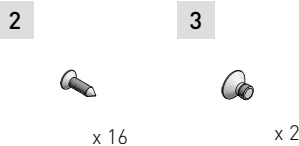
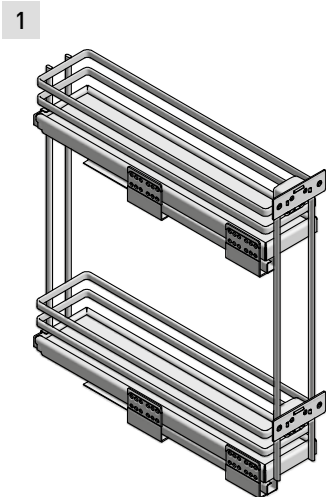


Prowadnice dolnego montażu (lewe lub prawe) /
 Under mount drawer (left or right) /
 Направляющая нижнего монтажа (лева или права)
 Coulisses tiroir invisible (droit ou gauche)



PB-KO450BO-R1	prawa / right / права / droite	2 szt./pcs./шт. / pc
PB-KO450BO-L1	lewa / left / лева / gauche	2 szt./pcs./шт. / pc

SKŁAD ZESTAWU / SET INCLUDES / КОМПЛЕКТАЦИЯ / COMPOSITION DE KIT

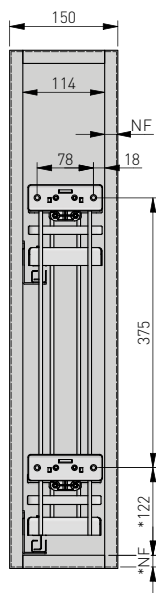


1. Kosz 150 / Basket 150 / Корзина 150 / Le panier
2. Wkręty montażowe Ø4 x 16 / Mounting screws Ø4 x 16 / Монтажные винты Ø4 x 16 / Vis de montage Ø4 x 16
3. Wkręty M4 x 6 / Screws M4 x 6 / Винты M4 x 6 / Vis M4x6

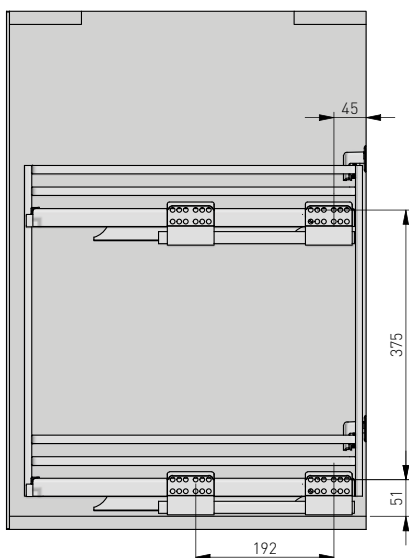


KO-150BO-00	150	antracyt anthracite антрацит anthracite
KO-150BO-01		chrom chrome хром chrome

Wymiary zabudowy
Cabinet planning information
Размер установки
Dimensions de produit



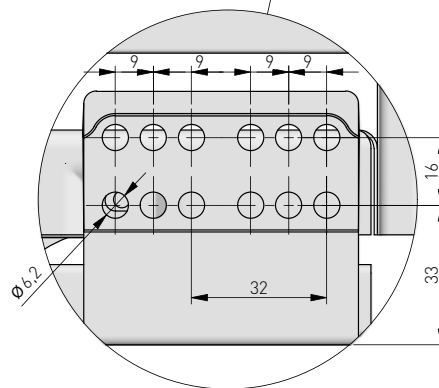
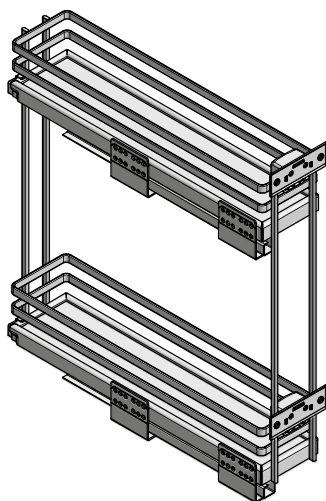
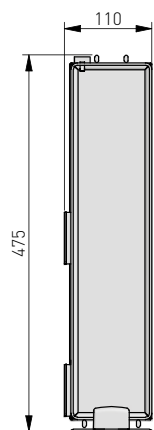
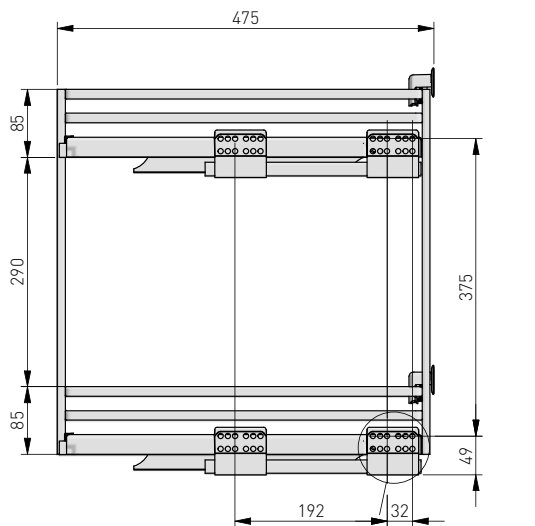
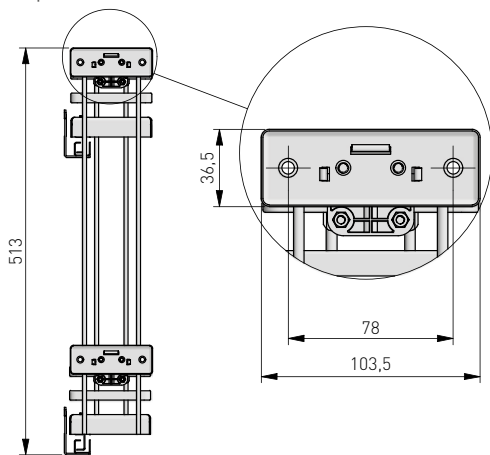
Rozstaw otworów montażowych w korpusie
Spacing of mounting holes in the body
Расстояние между монтажными отверстиями в корпусе
L'espacement de trous de montage dans le front



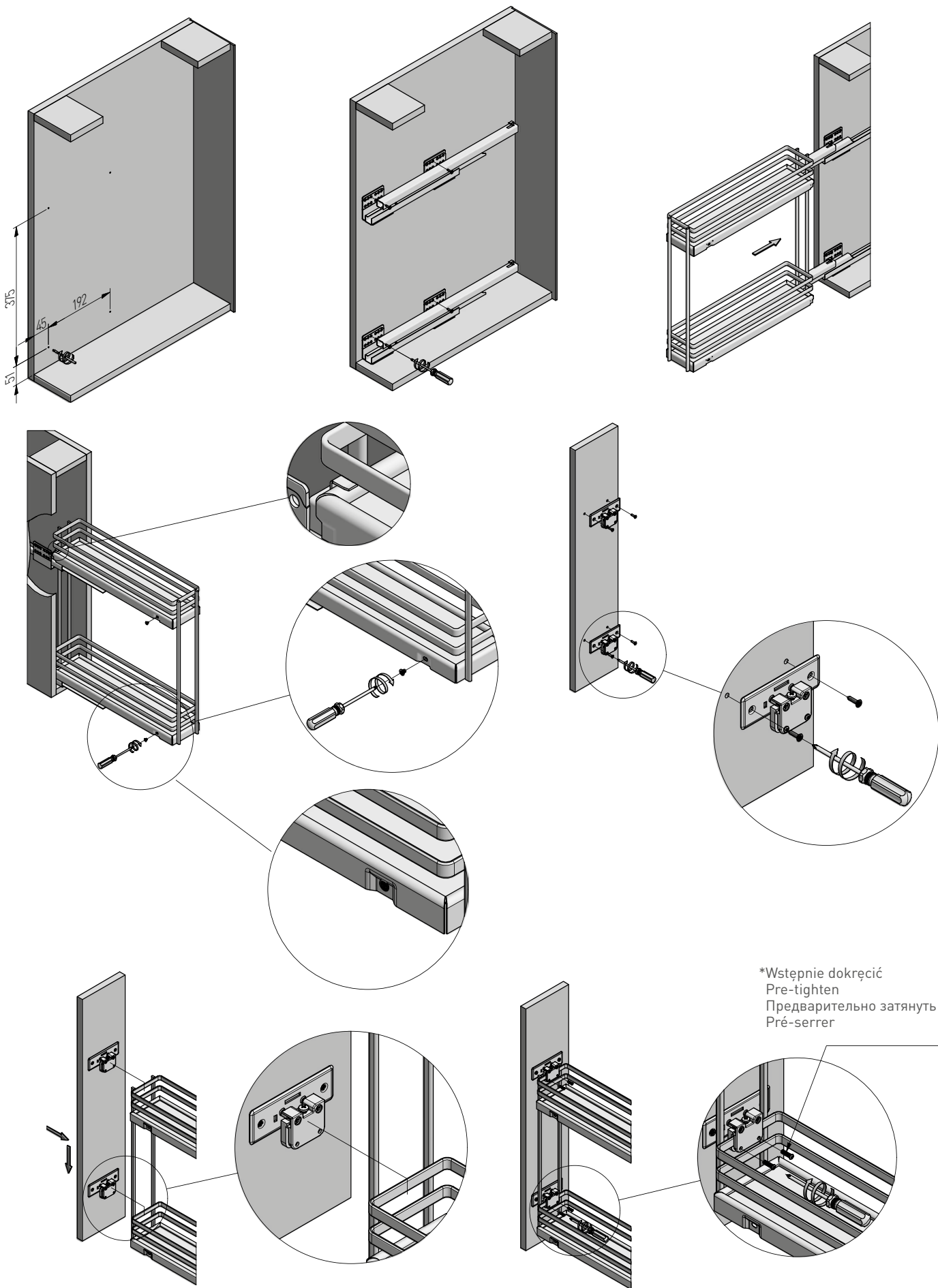
* sprawdź położenie mocowania frontu na koszu
check the position of the front fixing on the basket
проверьте положение переднего крепления на корзине
Vérifier la position de la fixation avant sur le panier

NF – nałożenie frontu
front overlap
наложение фасада
l'imposition de front

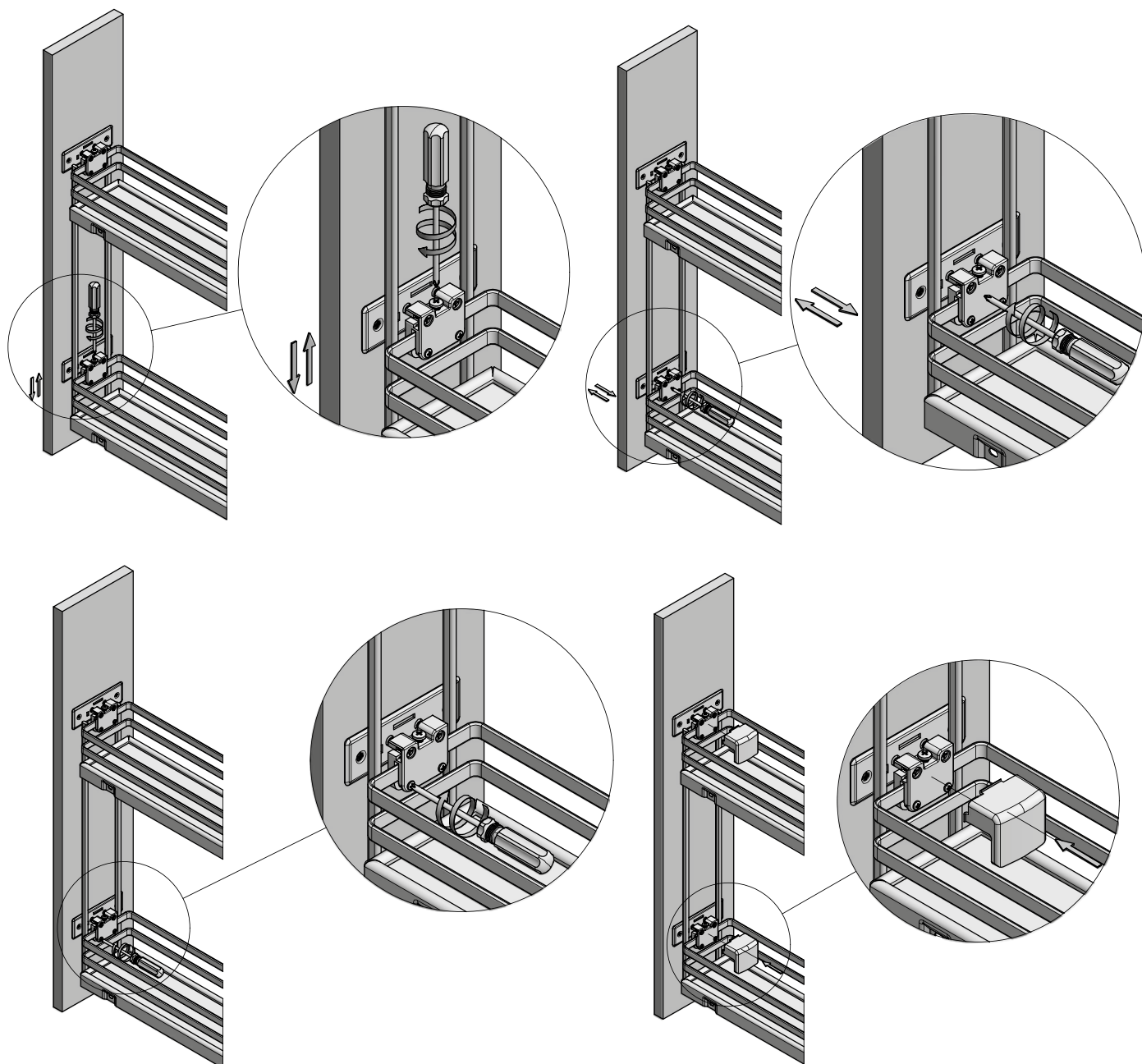
Wymiary produktu
Product dimensions
Размеры продукта
Dimensions de produit



Tolerancja wymiarów liniowych i kątowych według ISO 2768-v
Tolerances on linear and angular dimensions according to ISO 2768-v
Допуск линейных и угловых размеров по ИСО 2768-v
Tolérance pour les dimensions linéaires et angulaires selon ISO 2768-v



REGULACJA / ADJUSTMENT / РЕГУЛИРОВКА / RÉGULATION



WYSUW / EXTENSION / ВЫДВИЖЕНИЕ / EXTENSION

