



CORNER MOVIXPRO 450-500

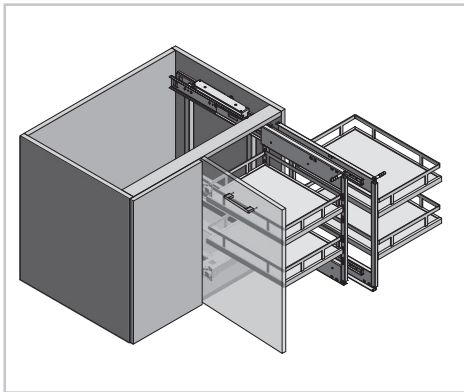
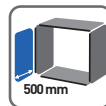
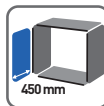
CORNER MOVIXPRO 450-500

КОРЗИНА MOVIXPRO 450-500

ZASTOSOWANIE / APPLICATION / ПРИМЕНЕНИЕ

Zabudowa kuchenna
Kitchen furniture
кухонная мебель

PARAMETRY / CHARACTERISTICS / ХАРАКТЕРИСТИКИ

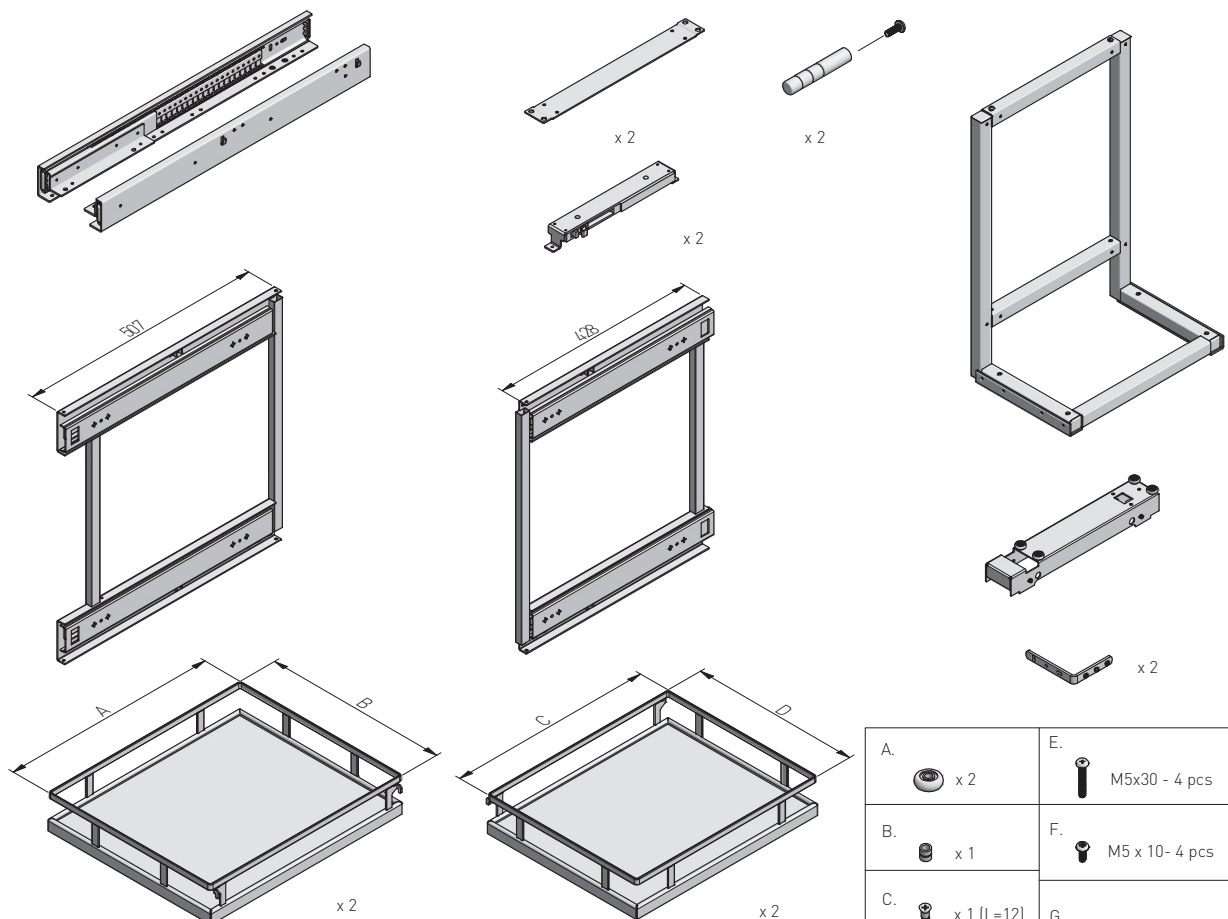


KO-WMC450-01	chrome / chrome / хром
KO-WMC450-01B	chrome / chrome / хром
KO-WMC450-60	antracyt / anthracite / антрацит
KO-WMC500-01	chrome / chrome / хром
KO-WMC500-01B	chrome / chrome / хром
KO-WMC500-60	antracyt / anthracite / антрацит

PAKOWANIE / PACKING / УПАКОВКА

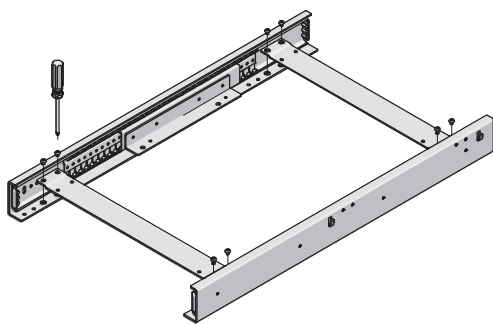


SKŁAD ZESTAWU / SET INCLUDES / КОМПЛЕКТАЦИЯ



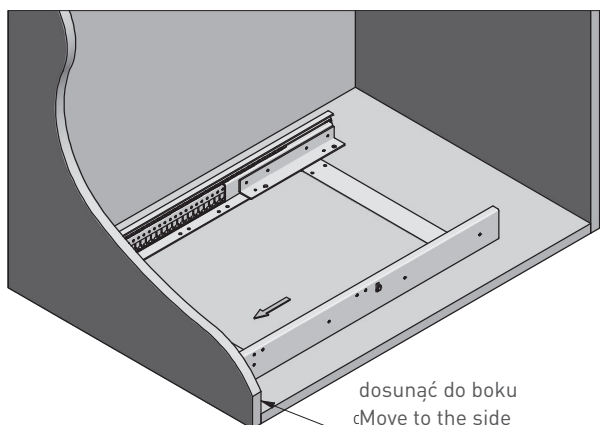
Corner	A (mm)	B (mm)	C (mm)	D (mm)
450	445	328	420	297
500	450	380	420	350

A.	x 2	E.	M5x30 - 4 pcs
B.	x 1	F.	M5 x 10- 4 pcs
C.	x 1 (L=12)	G.	4 x 14 - 25 pcs
D.	x 1 (L=22)		

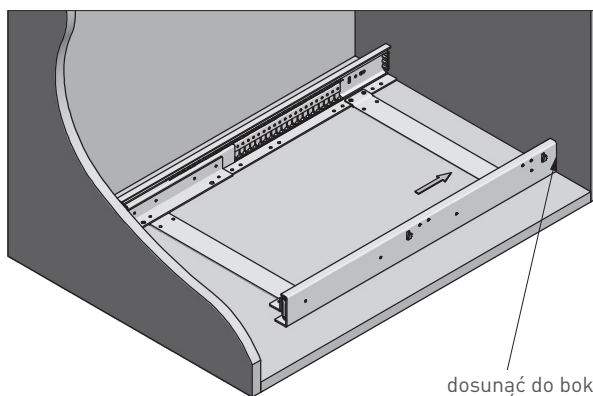


MONTAŻ WERSJI LEWEJ / LEFT VERSION ASSEMBLY /
МОНТАЖ ПРАВОЙ ВЕРСИИ

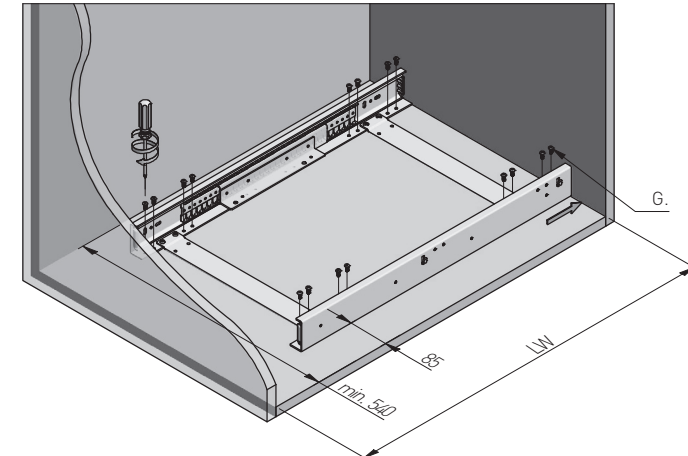
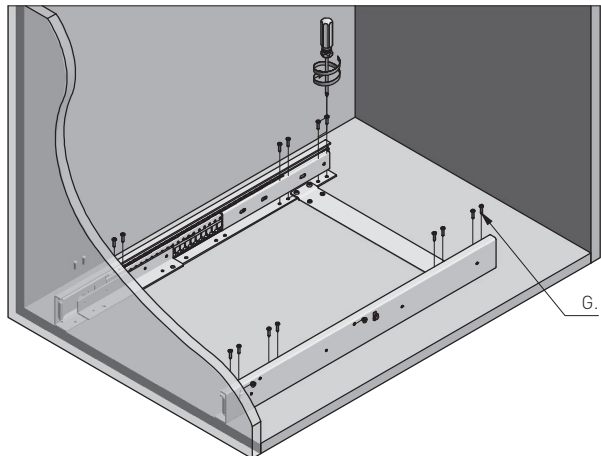
MONTAŻ WERSJI PRAWEJ / RIGHT VERSION ASSEMBLY /
МОНТАЖ ПРАВОЙ ВЕРСИИ



dosunąć do boku
Move to the side
пододвинуть к стенке ящика

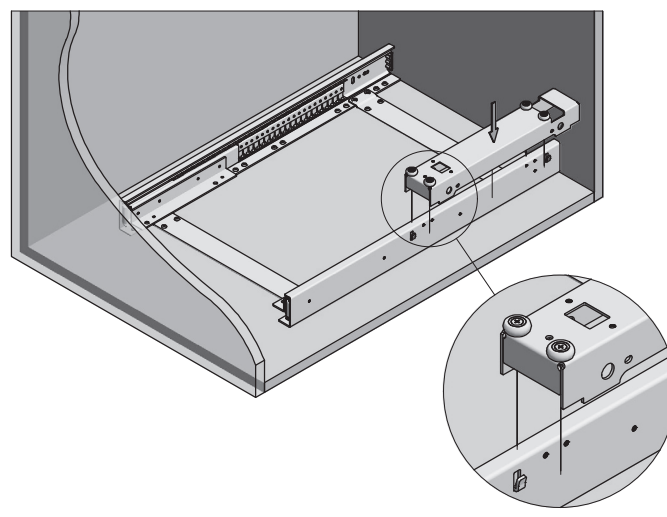
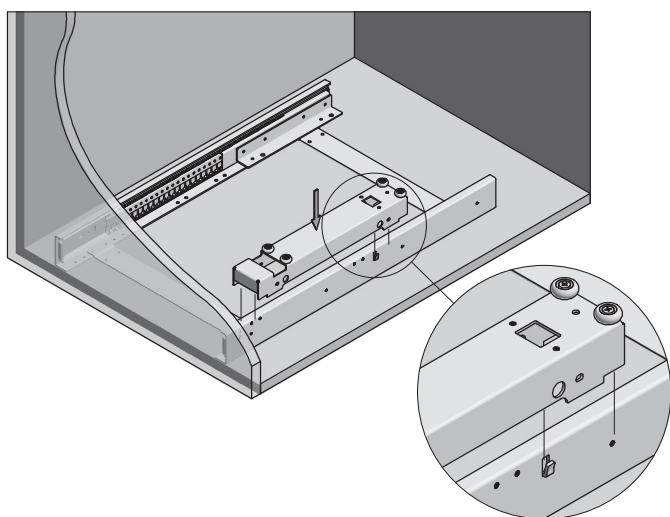


dosunąć do boku
Move to the side
пододвинуть к стенке ящика



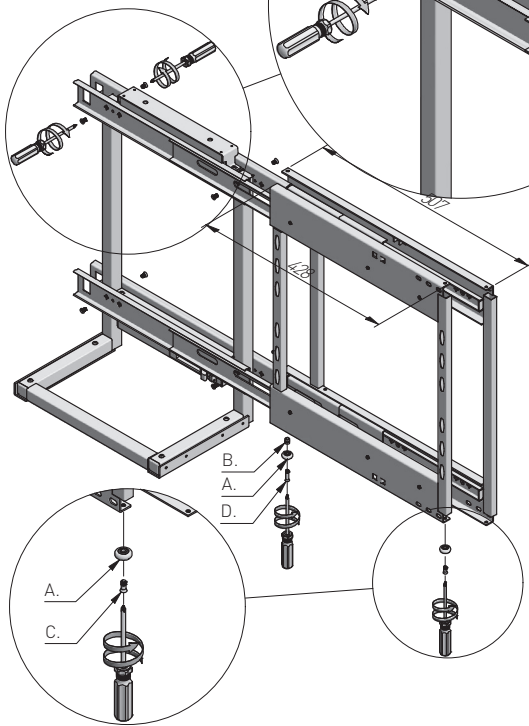
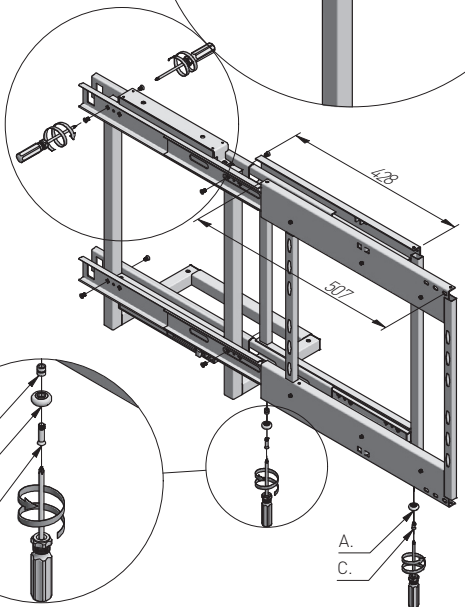
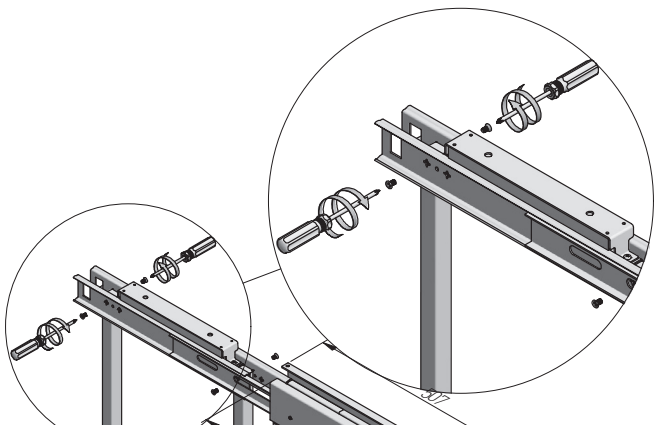
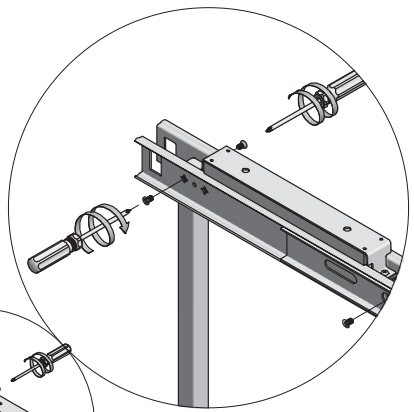
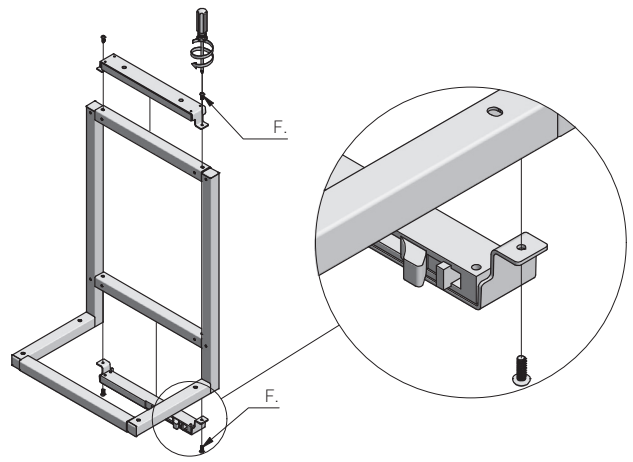
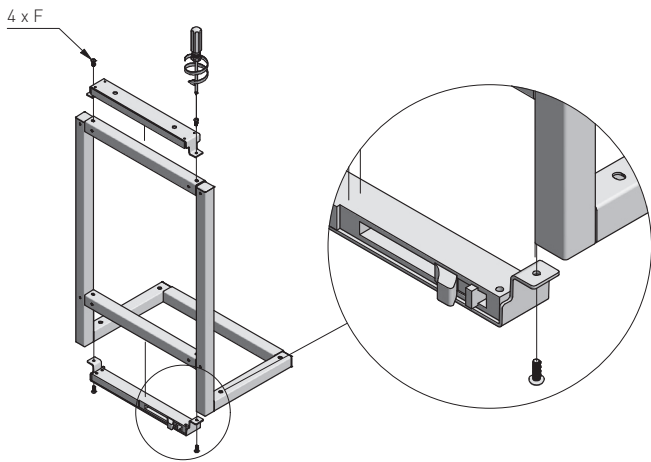
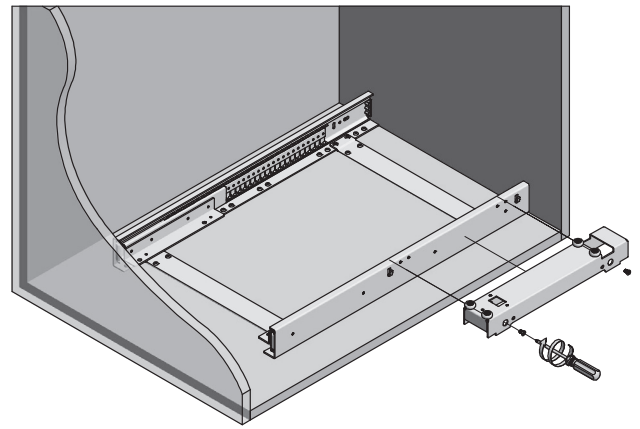
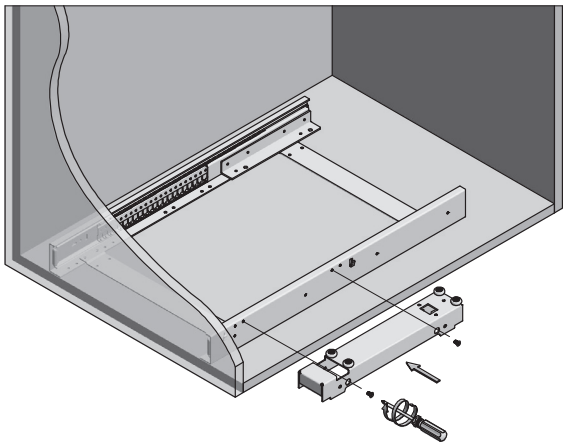
*LW - szerokość wewnętrzna szafki
internal width of the cabinet
внутренняя ширина шкафа.

KO-WMC	450	500
LW (mm)	764	864



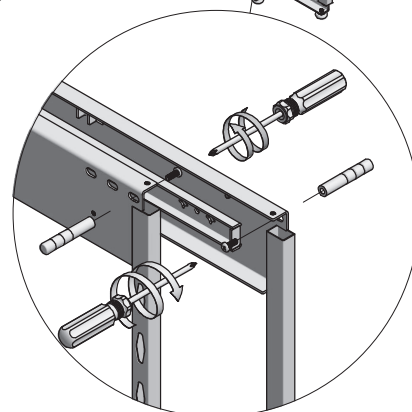
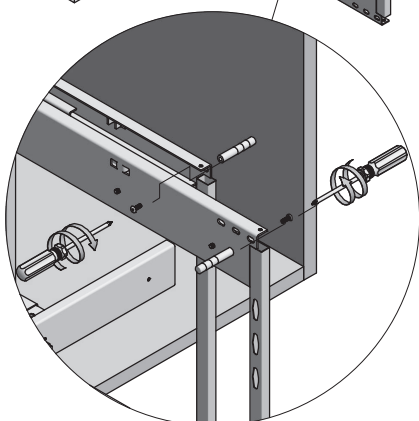
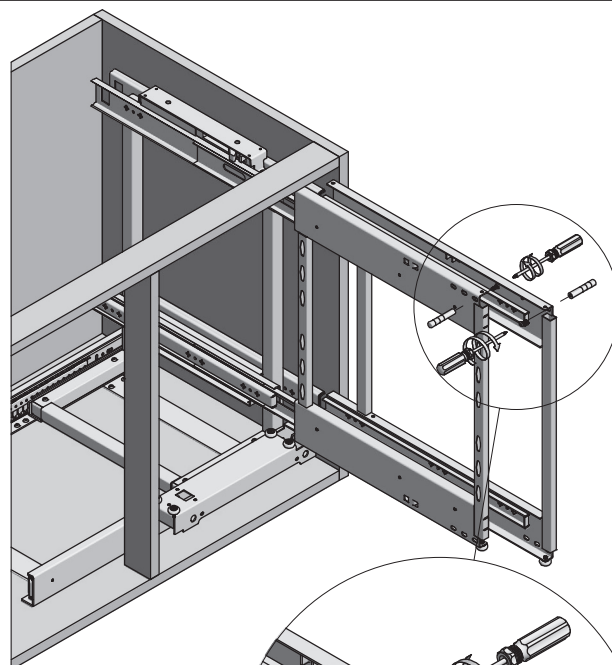
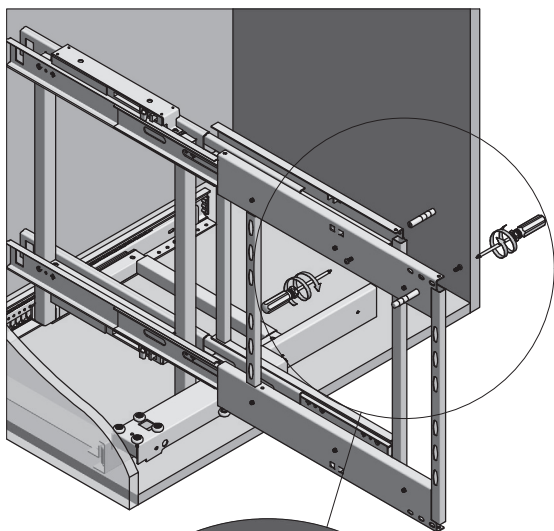
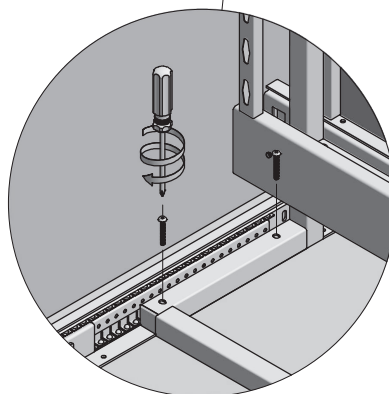
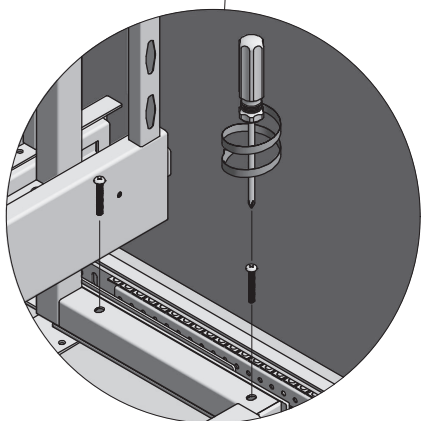
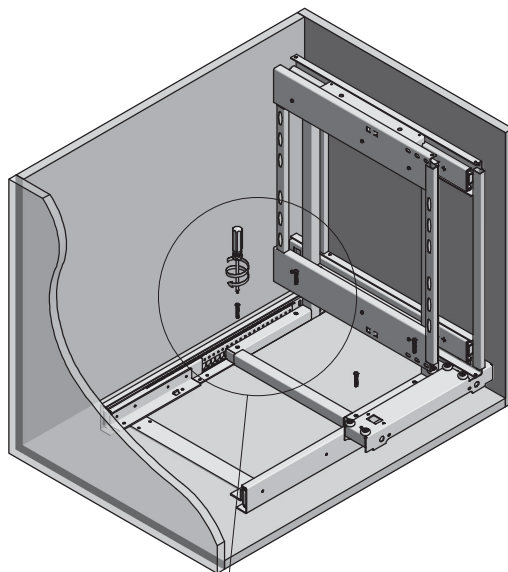
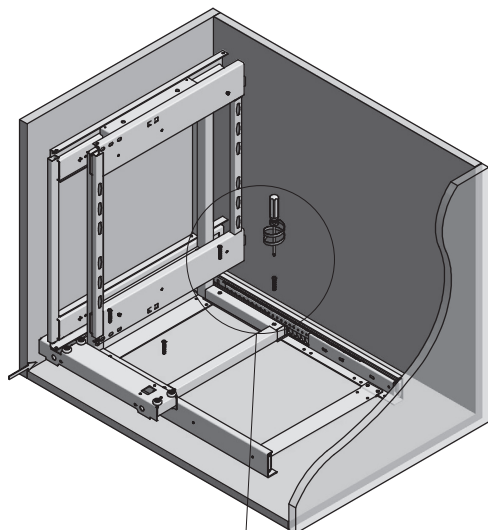
MONTAŻ WERSJI LEWEJ / LEFT VERSION ASSEMBLY /
 МОНТАЖ ПРАВОЙ ВЕРСИИ

MONTAZ WERSJI PRAWEJ / RIGHT VERSION ASSEMBLY /
 МОНТАЖ ПРАВОЙ ВЕРСИИ

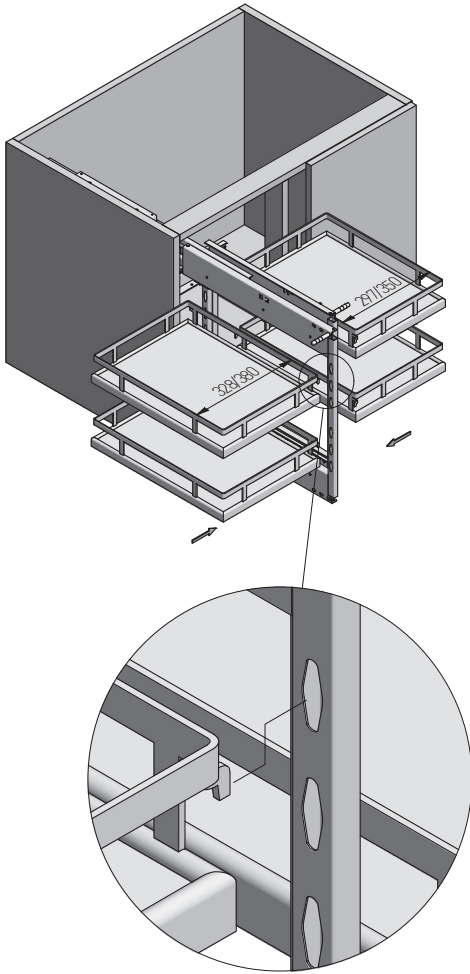


MONTAŽ WERSJI LEWEJ / LEFT VERSION ASSEMBLY /
 МОНТАЖ ПРАВОЙ ВЕРСИИ

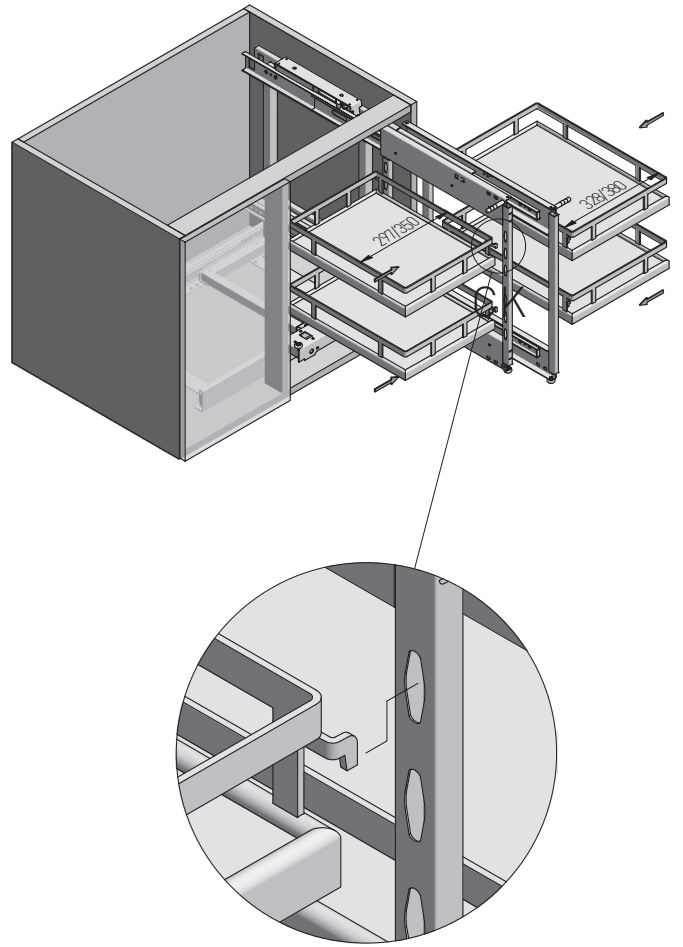
MONTAZ WERSJI PRAWYJ / RIGHT VERSION ASSEMBLY /
 МОНТАЖ ПРАВОЙ ВЕРСИИ



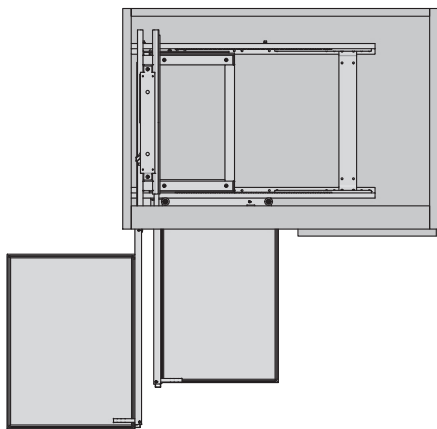
MONTAŻ WERSJI LEWEJ / LEFT VERSION ASSEMBLY /
МОНТАЖ ПРАВОЙ ВЕРСИИ



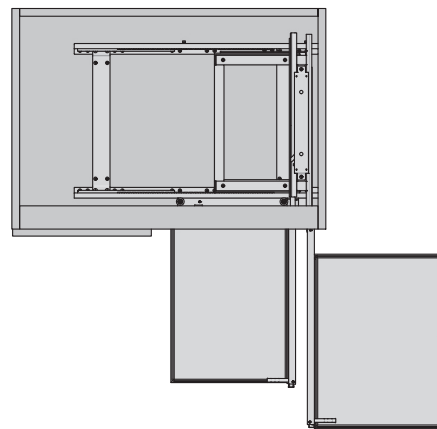
MONTAŻ WERSJI PRAWEJ / RIGHT VERSION ASSEMBLY /
МОНТАЖ ПРАВОЙ ВЕРСИИ



Prawa / right / право

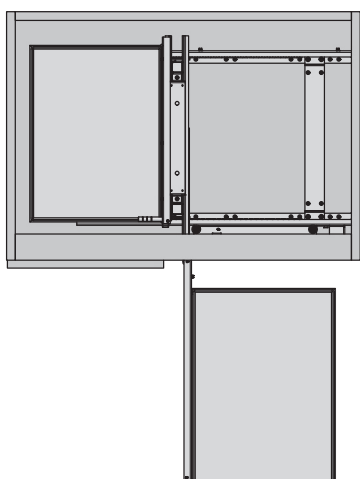


Lewa / Left / левый

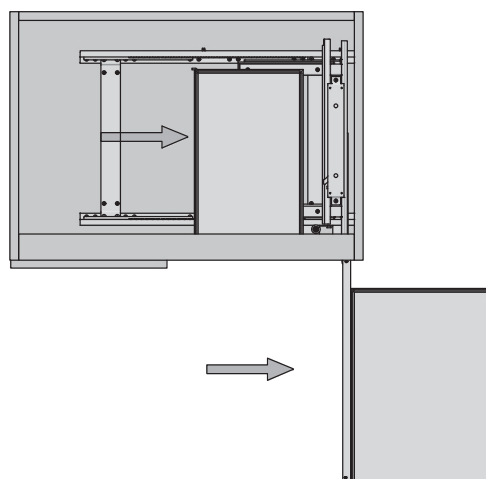


SPOSÓB WYSUWANIA / THE WAY OF SLIDING / СПОСОБ ОТКРЫТИЯ

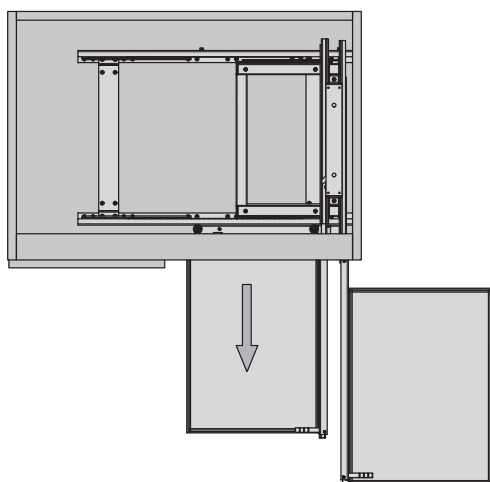
1.



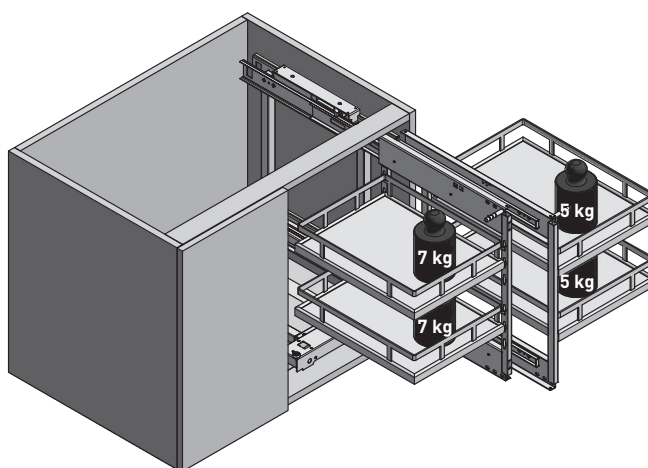
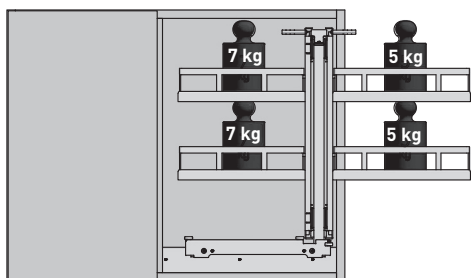
2.

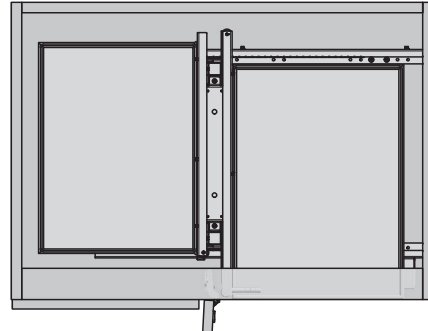
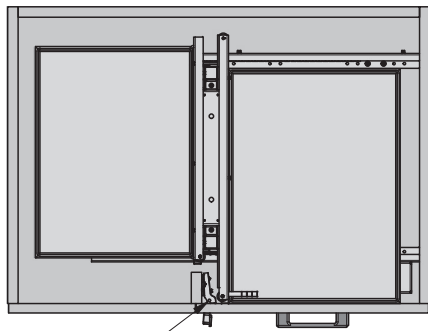


3.



OBŚIĄŻENIE PÓŁEK / SHELVES LOAD / НАГРУЗКА НА ПОЛКУ





Możliwość zastosowania zawiasu nakładanego bądź bliźniaczego
The possibility of using overlay or twin hinges
Возможность использования накладной или полунакладной петли

WYMIARY PRODUKTU / PRODUCT DIMENSIONS / РАЗМЕРЫ ПРОДУКТА

