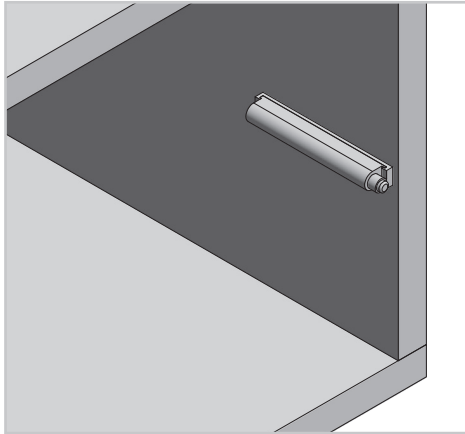
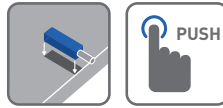


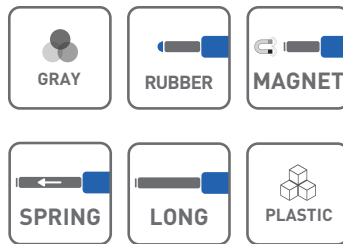
ODBOJNIK AM-PL Z ADAPTEREM BUMPER WITH ADAPTER AM-PL ДЕМПФЕР МЕБЕЛЬНЫЙ С АДАПТЕРОМ AM-PL



ZASTOSOWANIE / APPLICATION / ПРИМЕНЕНИЕ



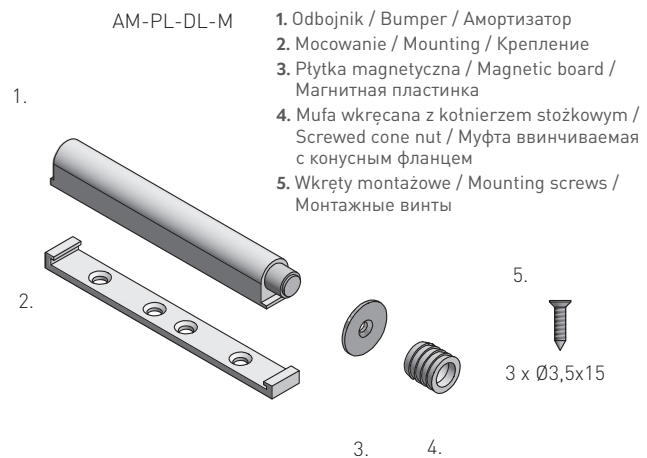
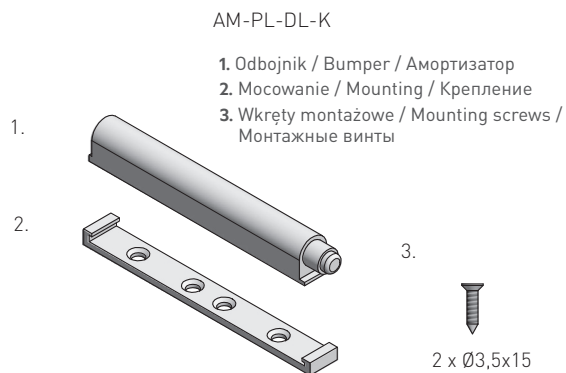
PARAMETRY / CHARACTERISTICS / ХАРАКТЕРИСТИКИ



PAKOWANIE / PACKING / УПАКОВКА



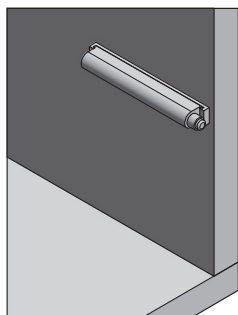
SKŁAD ZESTAWU / SET INCLUDES / КОМПЛЕКТАЦИЯ



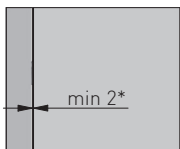
	i	
AM-PL-DL-M	z końcówką magnetyczną / magnetic tip / магнитный наконечник	szary gray серый
AM-PL-DL-K	z końcówką kauczukową / with rubber tip / каучуковый наконечник	

PLANOWANIE / PLANNING / ПРОЕКТИРОВАНИЕ

Wymiary zabudowy
Cabinet planning information
Размер установки



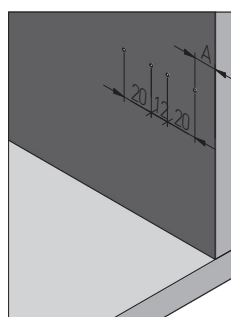
Szczelina frontu
Front gap
Зазор фасада



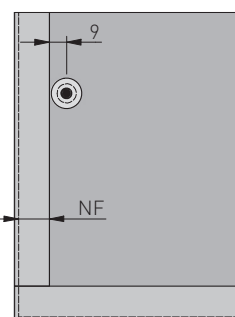
* minimalna szczelina możliwa do ustawienia zgodnie z parametrami montażowymi z instrukcji
the minimum gap can be set according to the parameters assembly instructions
минимальный зазор можно установить согласно параметрам Руководство по сборке
L'écart minimum peut être réglé en fonction des paramètres indique dans l'instruction de montage

Rozstaw otworów montażowych w korpusie
Spacing of mounting holes in the body
Расстояние между монтажными отверстиями в корпусе

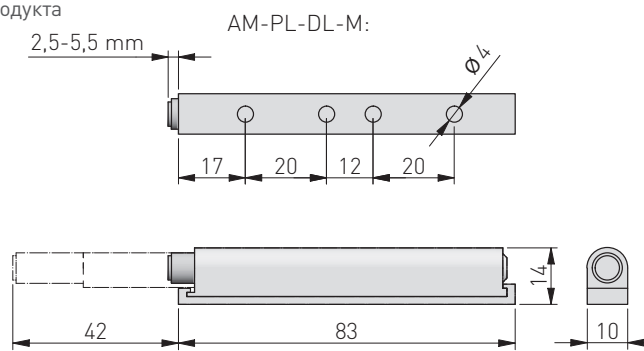
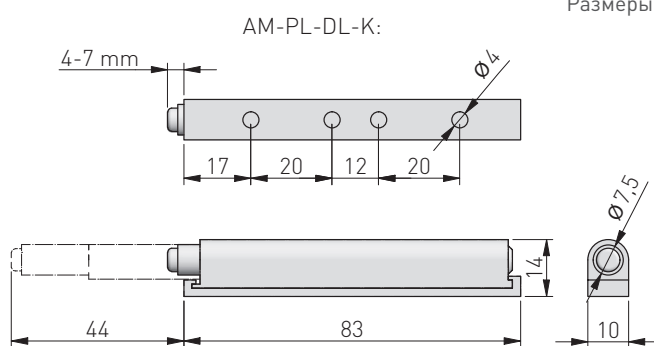
AM-PL-DL-M -> A = 18 mm
AM-PL-DL-K -> A = 20 mm



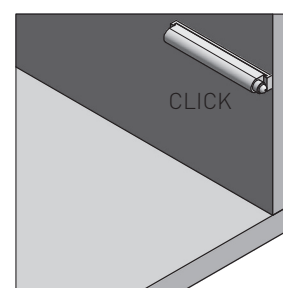
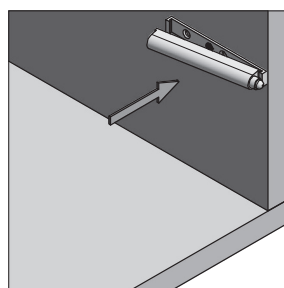
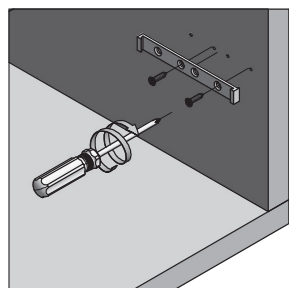
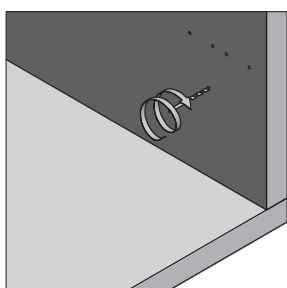
Płytką magnetyczną
Magnetic board
Магнитная пластинка



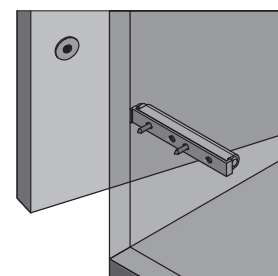
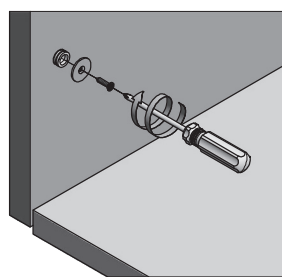
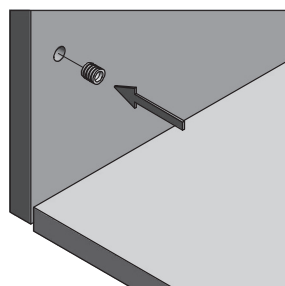
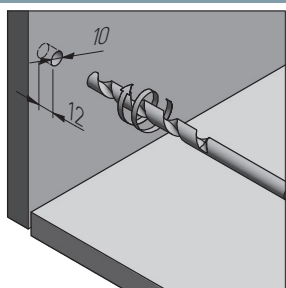
Wymiary produktu
Product dimensions
Размеры продукта



MONTAŻ / ASSEMBLY / УСТАНОВКА



MONTAŻ DLA OPCJI Z PŁYTKĄ / MOUNTING FOR OPTION WITH BOARD / МОНТАЖ ДЛЯ ВАРИАНТА С ПЛАСТИНКОЙ



REGULACJA DŁUGOŚCI TŁOKA/SZCZELINY / PISTON/GAP LENGTH ADJUSTMENT / РЕГУЛИРОВКА ДЛИНЫ ПОРШНЯ/ЗАЗОРА

