

## Zawiasy puszkowe BICJ-B 35mm

ZASTOSOWANIE / APPLICATION / ПРИМЕНЕНИЕ



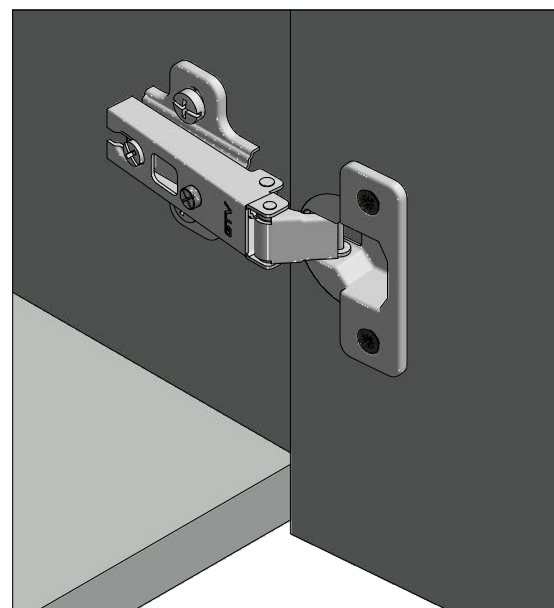
PARAMETRY / CHARACTERISTICS / ХАРАКТЕРИСТИКИ



OPCJE ZESTAWU / SET OPTIONS / КОМПЛЕКТАЦИЯ

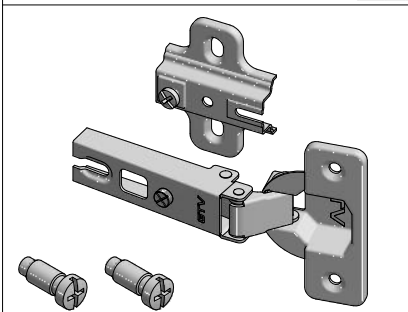


PAKOWANIE / PACKING / УПАКОВКА



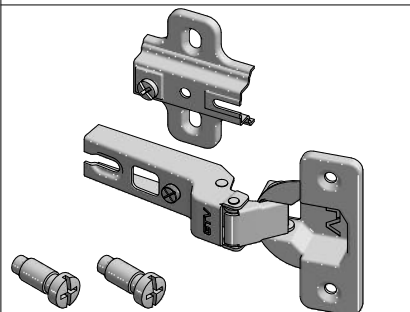
## Informacje handlowe

### Zawias Nakładany



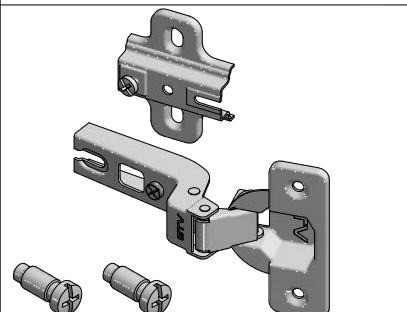
Opcja	Prowadnik	Numer katalogowy
EURO	H0	ZP-BICJ090ZE-B
EURO	H2	ZP-BICJ290ZE-B

### Zawias Bliźniaczy



Opcja	Prowadnik	Numer katalogowy
EURO	H0	ZP-BICJ080ZE-B
EURO	H2	ZP-BICJ280ZE-B

### Zawias wpuszczany



Opcja	Prowadnik	Numer katalogowy
EURO	H0	ZP-BICJ070ZE-B
EURO	H2	ZP-BICJ270ZE-B

## Planowanie

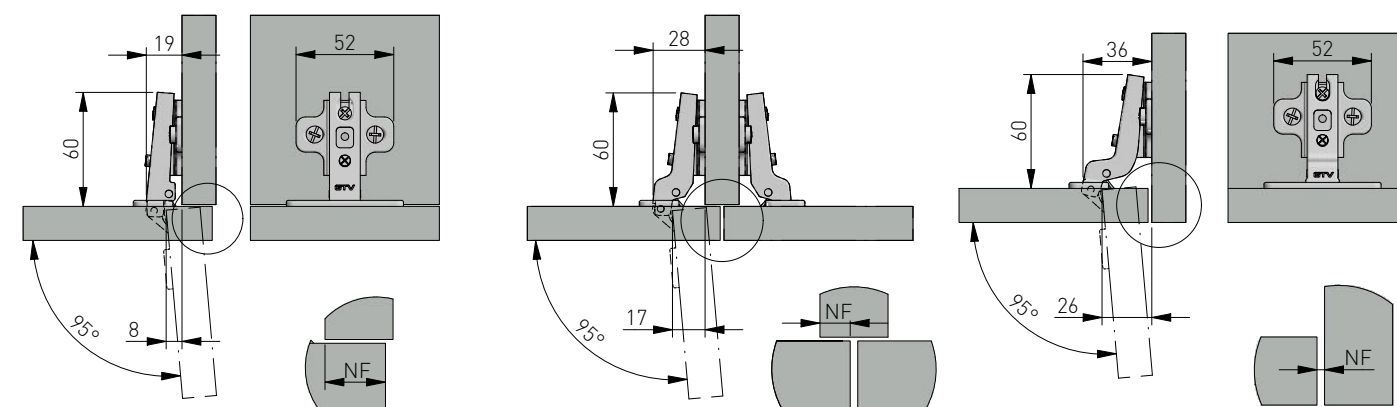
Zawias nakładany



Zawias bliźniaczy



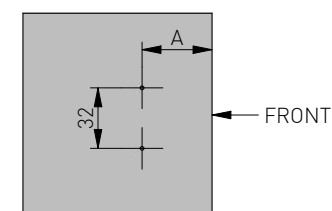
Zawias wpuszczany



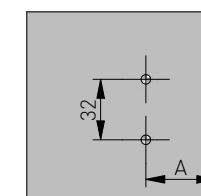
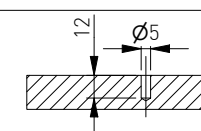
## Montaż

Montaż prowadnika w korpusie

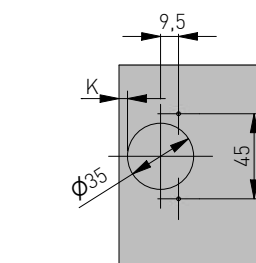
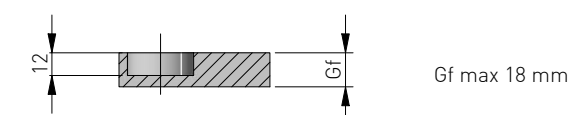
Montaż na wkręty zwykłe



Montaż na wkręty EURO



Montaż puszki we froncie



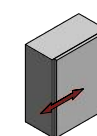
Natożenie frontów dla różnych odległości K

Zawias nakładany					Zawias bliźniaczy					Zawias wpuszczany							
Odległość puszki od krawędzi K					Odległość puszki od krawędzi K					Odległość puszki od krawędzi K							
Natożenie frontu					Natożenie frontu					Natożenie frontu							
	14	15	16	17	18		4	5	6	7	8		-3	-2	-1	0	1
H=0			3	4	5	H=0			3	4	5	H=0			3	4	5
H=2	3	4	5			H=2	3	4	5			H=2	3	4	5		

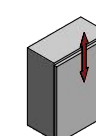
A- odległości prowadnika od krawędzi

Nakładane	Bliźniacze	Wpuszczane
A=37	A=37	A=37 + 1,5 + Gf

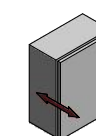
## Regulacja



±2mm



±2mm



±2mm