

Zawias puszkowy kątowy 165° bez sprężyny

НАЛОЖЕНИЕ ФРОНТУ / FRONT OVERLAY / НАЛОЖЕНИЕ ФАСАДА



PARAMETRY / CHARACTERISTICS / ХАРАКТЕРИСТИКИ

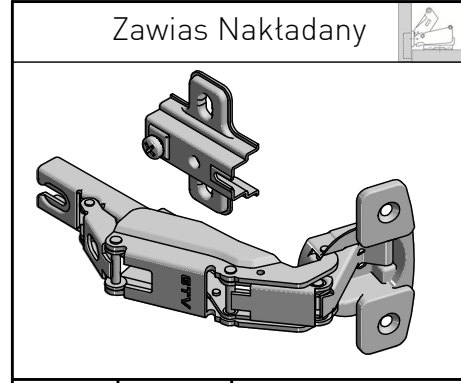
OPCJE ZESTAWU / SET OPTIONS / КОМПЛЕКТАЦИЯ



ПАКОВАНИЕ / PACKING / УПАКОВКА



Informacje handlowe

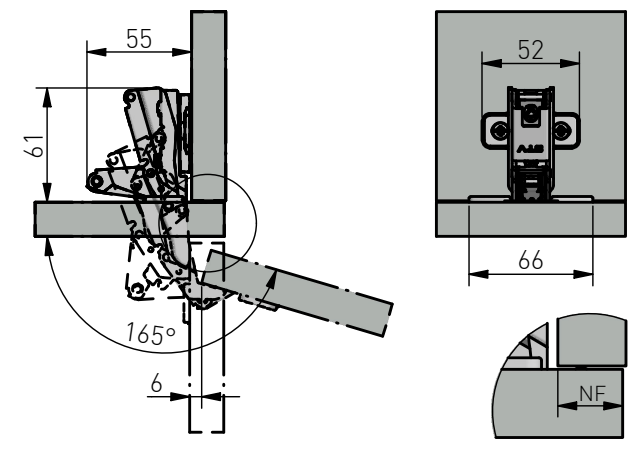


Opcja	Prowadnik	Numer katalogowy
z Euro	H2	ZP-COCAKT165H2-ZE

**x 2**

Planowanie

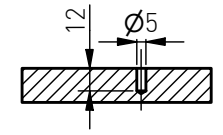
Zawias nakładany



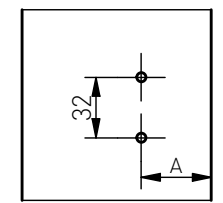
Montaż

Montaż prowadnika w korpusie

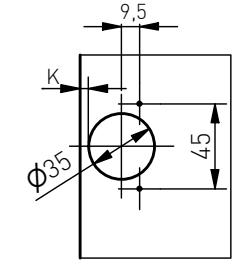
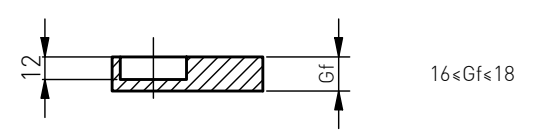
Montaż na wkręty EURO



Nakładane  
A=37 + 1,5



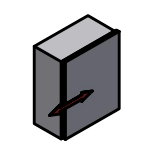
Montaż puszki we froncie



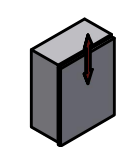
Nalożenie frontów dla różnych odległości K

Zawias nakładany					
Odległość puszkki od krawędzi K					
Nalożenie frontu = NF					
	11	12	13	14	15
H=2			3	4	5

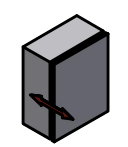
Regulacja



±1,5mm



±1,5mm



±1,5mm