

Zawias puszkowy 90° bez sprężyny

ZASTOSOWANIE / APPLICATION / ПРИМЕНЕНИЕ



PARAMETRY / CHARACTERISTICS / ХАРАКТЕРИСТИКИ



OPCJE ZESTAWU / SET OPTIONS / КОМПЛЕКТАЦИЯ

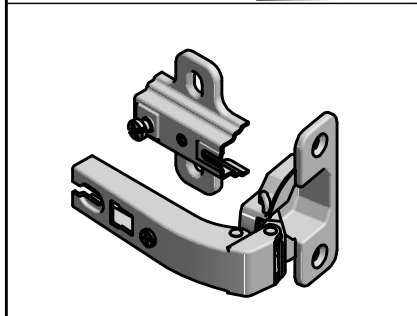


PAKOWANIE / PACKING / УПАКОВКА



Informacje handlowe

Zawias kątowy 90° PX

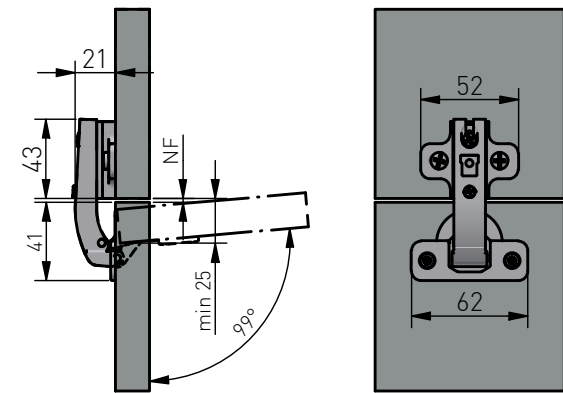


Opcja	Prowadnik	Numer katalogowy
Z Euro	H2	ZP-COCAKT90H2-ZE



Planowanie

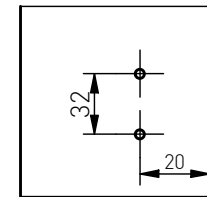
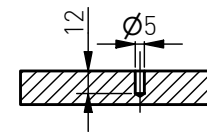
Zawias kątowy 90°



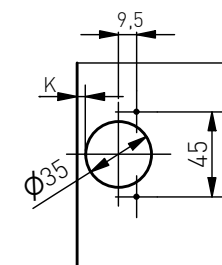
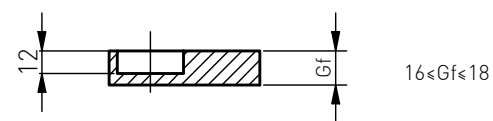
Montaż

Montaż prowadnika w korpusie

Montaż na wkręty EURO



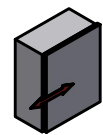
Montaż puszki we froncie



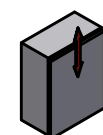
Natężenie frontów dla różnych odległości K

Odległość puszki od krawędzi K	
Natężenie frontu = NF	
-6	-5
-4	-3
-2	
H=2	
3	4
5	

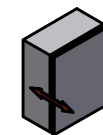
Regulacja



-4/-1mm



±1,5 mm



+3/-1 mm