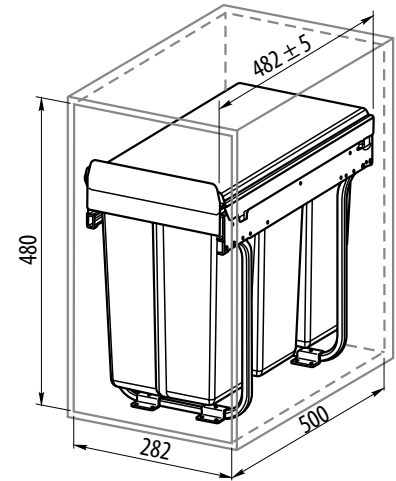




Abfallsammler PRACTI ECO 300

erhältlich ab Februar

Neue Farbe - Anthrazit

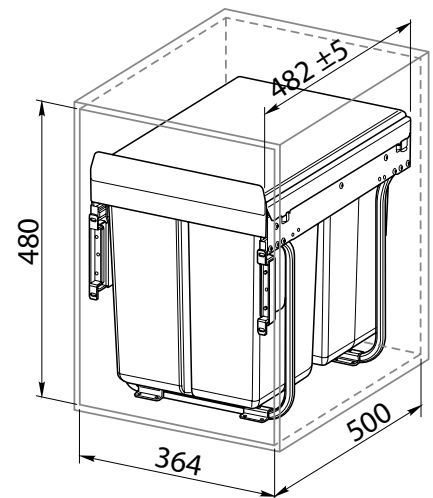


Code	mm	Capacity	Color	Material
PB-45-0010X3-60A	300	3 x 10 L	Anthrazit	Kunststoff
PB-45-002010-60A	300	10 L, 20 L		

Abfallsammler PRACTI ECO 400

erhältlich ab Februar

Neue Farbe - Anthrazit

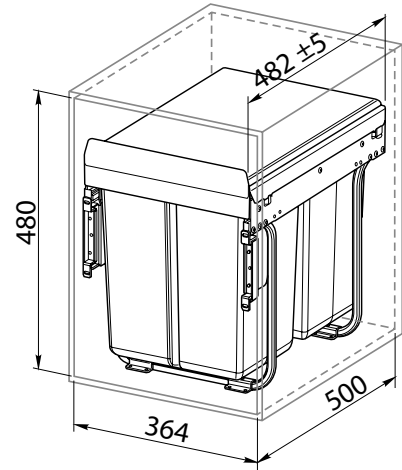







Code	mm	Capacity	Color	Material
PB-45-002X20-60A	400	2 x 20 L	Anthrazit	Kunststoff
PB-45-202X10-60A	400	20 L, 2 x 10 L		

Abfallsammler PRACTI ECO 400 mit Befestigung vorne

erhältlich ab Februar

Neue Farbe - Anthrazit

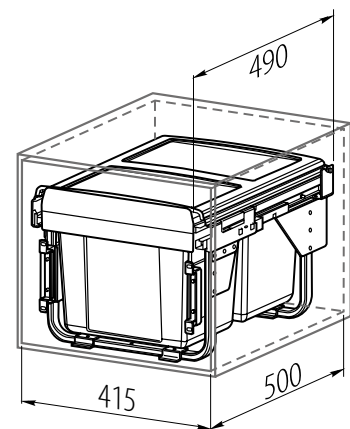


					
PB-45-MF002X20-60A		400	2 x 20 L	Anthrazit	Kunststoff
PB-45-MF202X10-60A			20 L, 2 x 10 L		

Abfallsammler PRACTI ECO 450 niedrig mit Befestigung vorne

erhältlich ab Februar

Neue Farbe - Anthrazit

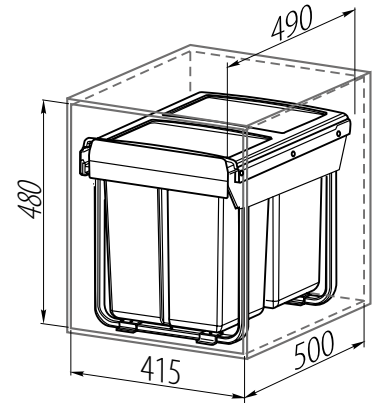


					
PB-45-MF2X15-60A		450	2 x 15 L	Anthrazit	Kunststoff

Abfallsammler PRACTI ECO 450 hoch

erhältlich ab Februar

Neue Farbe - Anthrazit

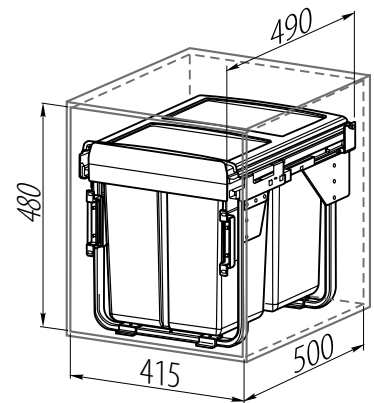


PB-45-0202X10-60A	450	20 L, 2 x 10 L	Anthrazit	Kunststoff
PB-45-450-2X20-60A		2 x 20 L		

Abfallsammler PRACTI ECO 450 hoch mit Befestigung vorne

erhältlich ab Februar

Neue Farbe - Anthrazit

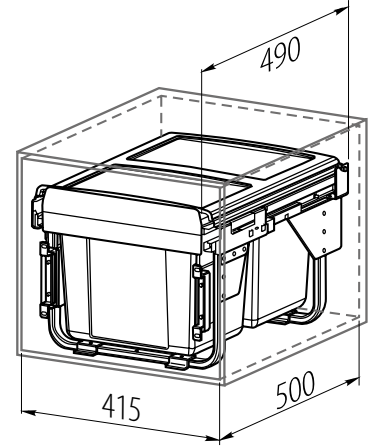


PB-45-MF2X20-60A	450	2 x 20 L	Anthrazit	Kunststoff
PB-45-450MF202X10-60A		20 L+2 x 10 L		

Abfallsammler PRACTI ECO 450, niedrig

erhältlich ab Februar

Neue Farbe - Anthrazit

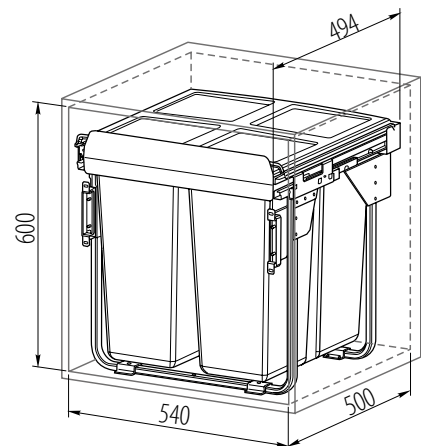







				
PB-45-002X15-60A	450	2 x 15 L	Anthrazit	Kunststoff

Abfallsammler PRACTI ECO 600 hoch mit Befestigung vorne

erhältlich ab Februar

Neue Farbe - Anthrazit

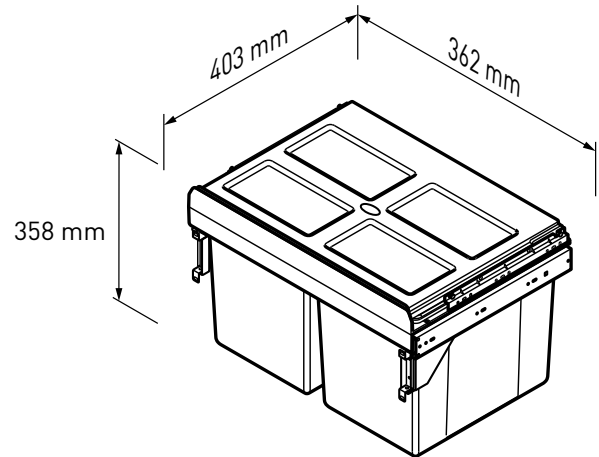


				
PB-45-MF342X17-60A	600	34 L+2 x 17 L	Anthrazit	Kunststoff
PB-45-MF2X34-60A		2 x 34 L		

Abfallsammler PRACTI ECO 400

erhältlich ab Februar

Neue Farbe - Anthrazit



PB-45-400MF-2X16-60A

400

2 x 16 L

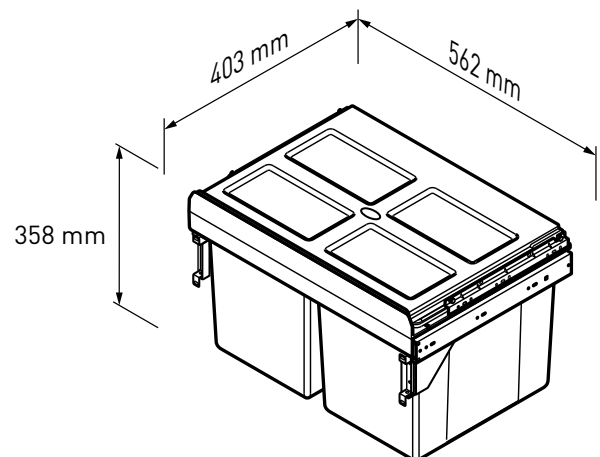
Anthrazit

Kunststoff

Abfallsammler PRACTI ECO 600

erhältlich ab Februar

Neue Farbe - Anthrazit



PB-45-600MF-2X27-60A

600

2 x 27 L

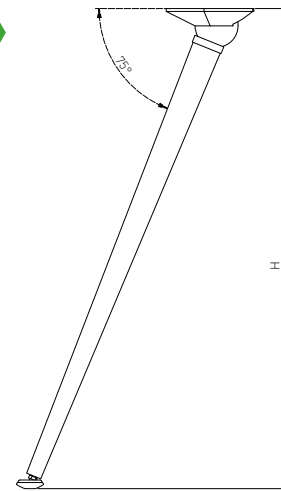
Anthrazit





plastic

Verstellbarer Fuß für die Stabilisierung und Verstellung (5 mm) der Tischplattenbasis auf unebenen und schlecht ausgerichteten Flächen

Neigungseinstellung des Fußes: gerade und 75°

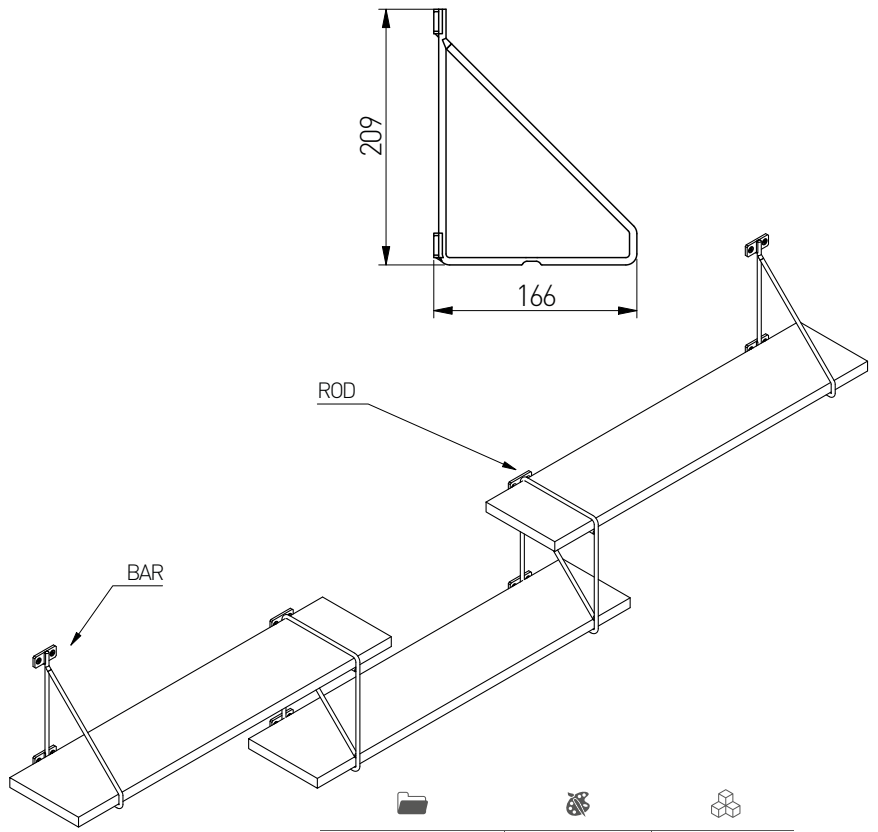
Klappbar unter der Tischplatte



		 H mm		
NM-X-LINE40710-01		710	chrom	Stahl, Kunststoff
NM-X-LINE40710-20			schwarz	
NM-X-LINE40710-10			weiß	
NM-X-LINE40820-20		820	schwarz	
NM-X-LINE40870-20		870		
NM-X-LINE401100-20		1100		



Max. Belastung 20 kg / 1 St.

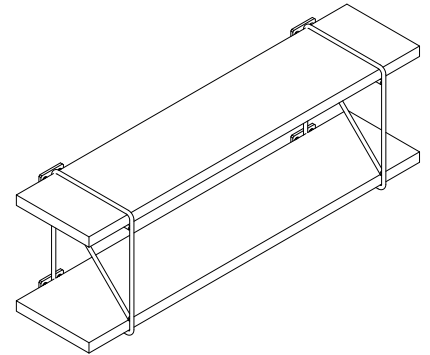
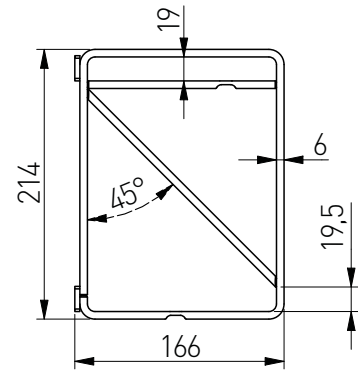


x 20

PP-BAR-20M	schwarz	Stahl



Max. Belastung 20 kg / 1 St.



PP-ROD-20M



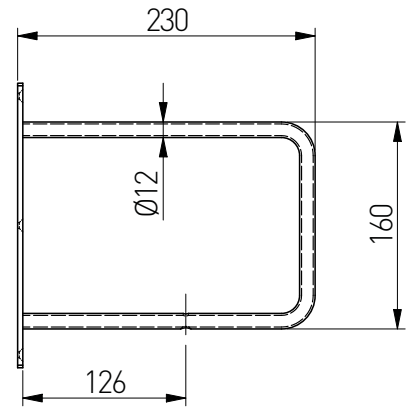
schwarz



Stahl



Max. Belastung 30 kg / 1 St.



PP-BELT-20M



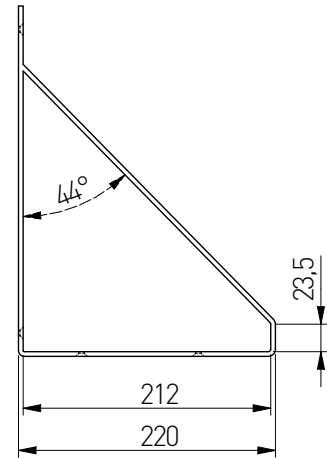
schwarz



Stahl



Max. Belastung 30 kg / 1 St.



PP-GINO-20M



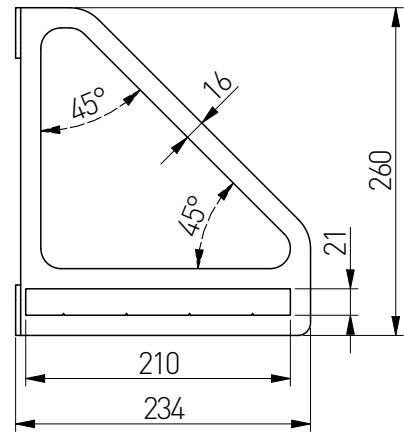
schwarz



Stahl



Max. Belastung 20 kg / 1 St.



PP-INGRID-20M



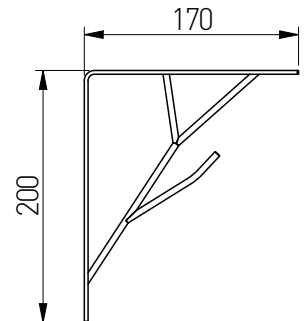
schwarz



Stahl



Max. Belastung 20 kg / 1 St.



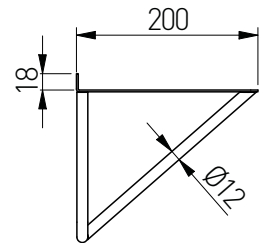
PP-TREE-20M

schwarz

Stahl



Max. Belastung 30 kg / 1 St.



PP-WIRE-20M

schwarz

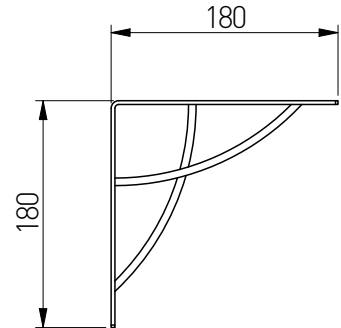
Stahl



Regalstütze NEO

erhältlich ab Mai

Max. Belastung 20 kg / 1 St.



PP-NEO-20M

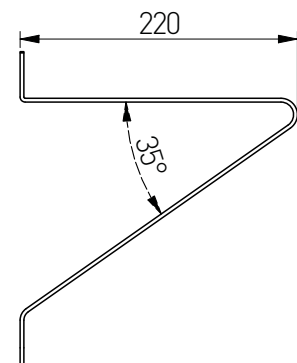
schwarz

Stahl

Regalstütze GALA

erhältlich ab Mai

Max. Belastung 30 kg / 1 St.



PP-GALA-20M

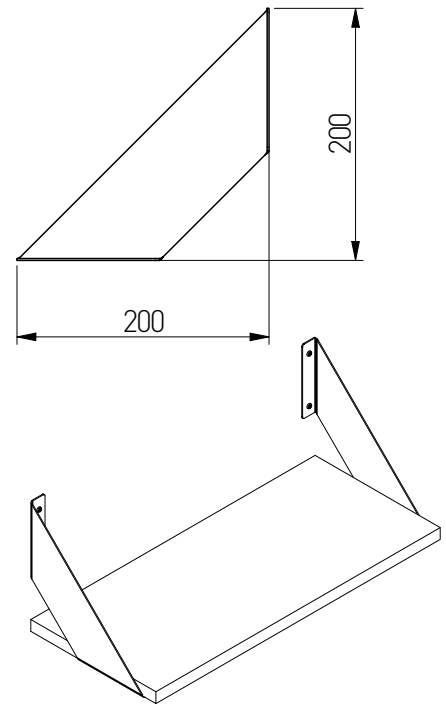
schwarz

Stahl

Regalstütze FLAT

erhältlich ab Mai

Max. Belastung 15 kg / 1 St.



PP-FLAT-20M



schwarz

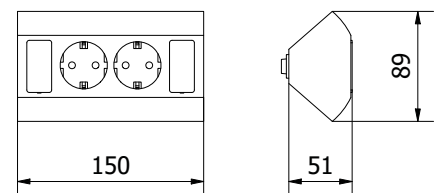


Stahl

Winkerverlängerungskabel MINI

erhältlich ab März

Platzsparend dank der geringen Größe



AC
220-240 V
50-60 Hz

MAX
3500 W

IP 20



AE-PBKTM2S-80



schuko



silbern



Aluminium,
Kunststoff

AE-PBKTM2F-80

french

Winkelverlängerungskabel MINI mit Schalter

erhältlich ab März

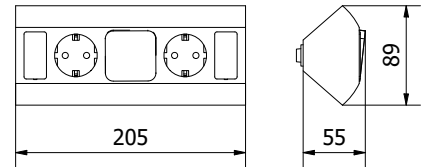
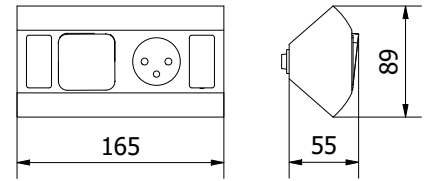
➤ Eingebauter Schalter

➤ Platzsparend dank der geringen Größe



AE-PBKTМ1SW-80

AE-PBKTМ2FW-80



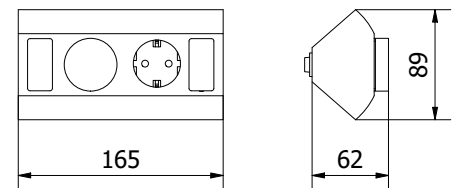
AE-PBKTМ1SW-80	schuko	silbern	Aluminium, Kunststoff
AE-PBKTМ1FW-80	french		
AE-PBKTМ2SW-80	schuko		
AE-PBKTМ2FW-80	french		

Winkelverlängerungskabel MINI mit Lichtfarbenregler

erhältlich ab März

➤ Eingebauter Lichtfarbenregler CCT

➤ Platzsparend dank der geringen Größe

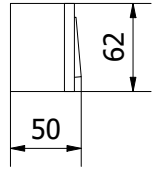
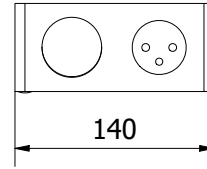


AE-PBKTМ1SCCT-80	schuko	silbern	Aluminium, Kunststoff
AE-PBKTМ1FCCT-80	french		

Verlängerungskabel BOX

erhältlich ab März

Eingebauter Schalter

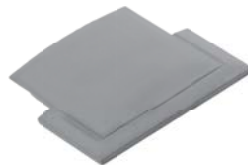


AE-PBOX1SW-80	schuko	silbern	Aluminium, Kunststoff
AE-PBOX1FW-80	french		

Endkappe für den Einlass-Profil GLAX

erhältlich ab Februar

Neue Designerform







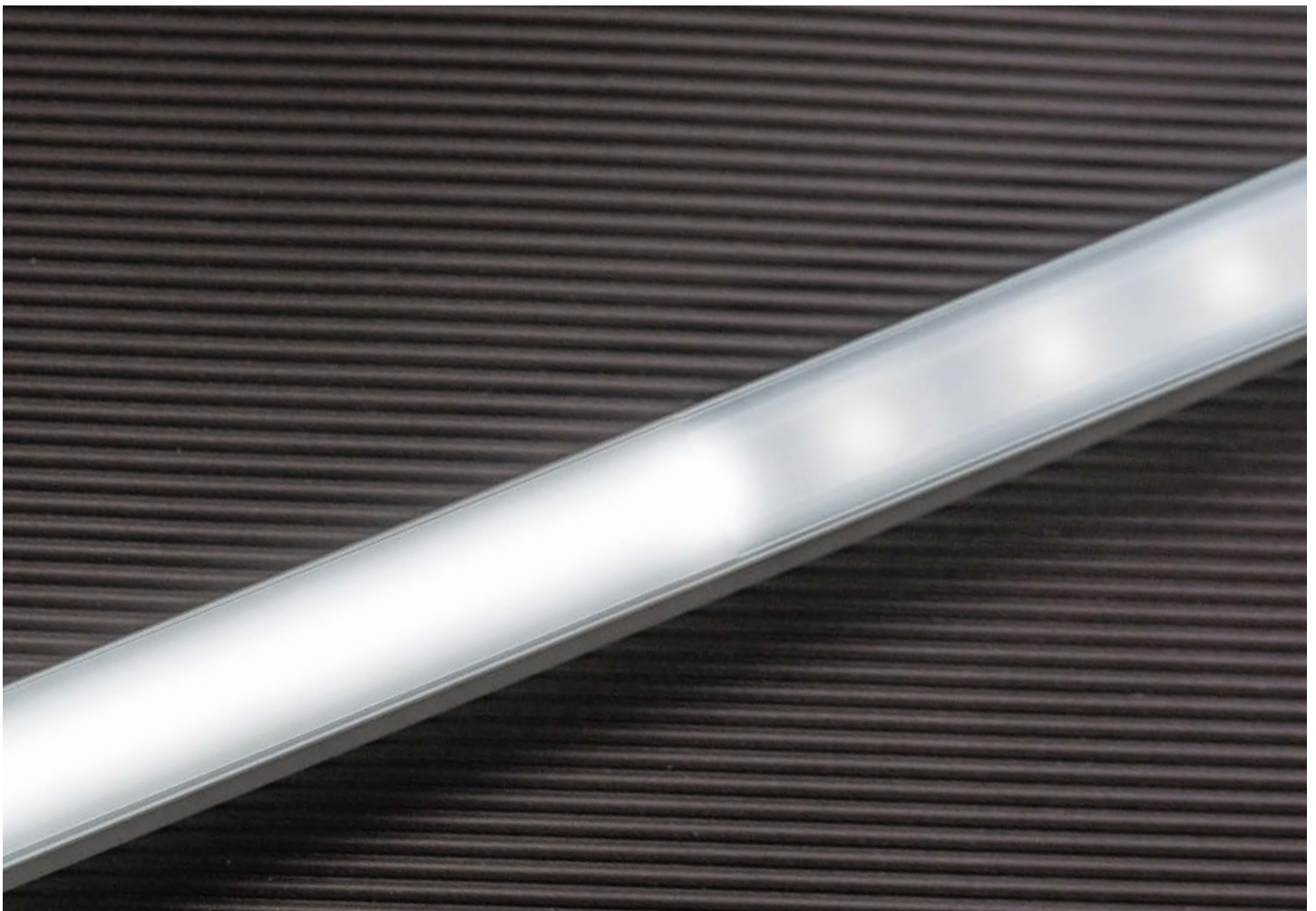
PA-ZASGLAX-00	2 m	grau	ABS



Neues Material - keine sichtbaren Lichtpunkte



				
PA-OSMLGLAX-00	2	milchig	PC	
PA-OSMLGLAXMK-00				
PA-OSMLGLAXM-00				
PA-OSMLGLAXMO-00				
PA-OSMLGLAXT-00				
PA-OSMLGLAX3M-00	3			
PA-OSMLGLAXM3M-00				
PA-OSMLGLAXMK3M-00				
PA-OSMLGLAXM03M-00				
PA-OSMLGLAXT3M-00				





PA-CPGLAXL-00







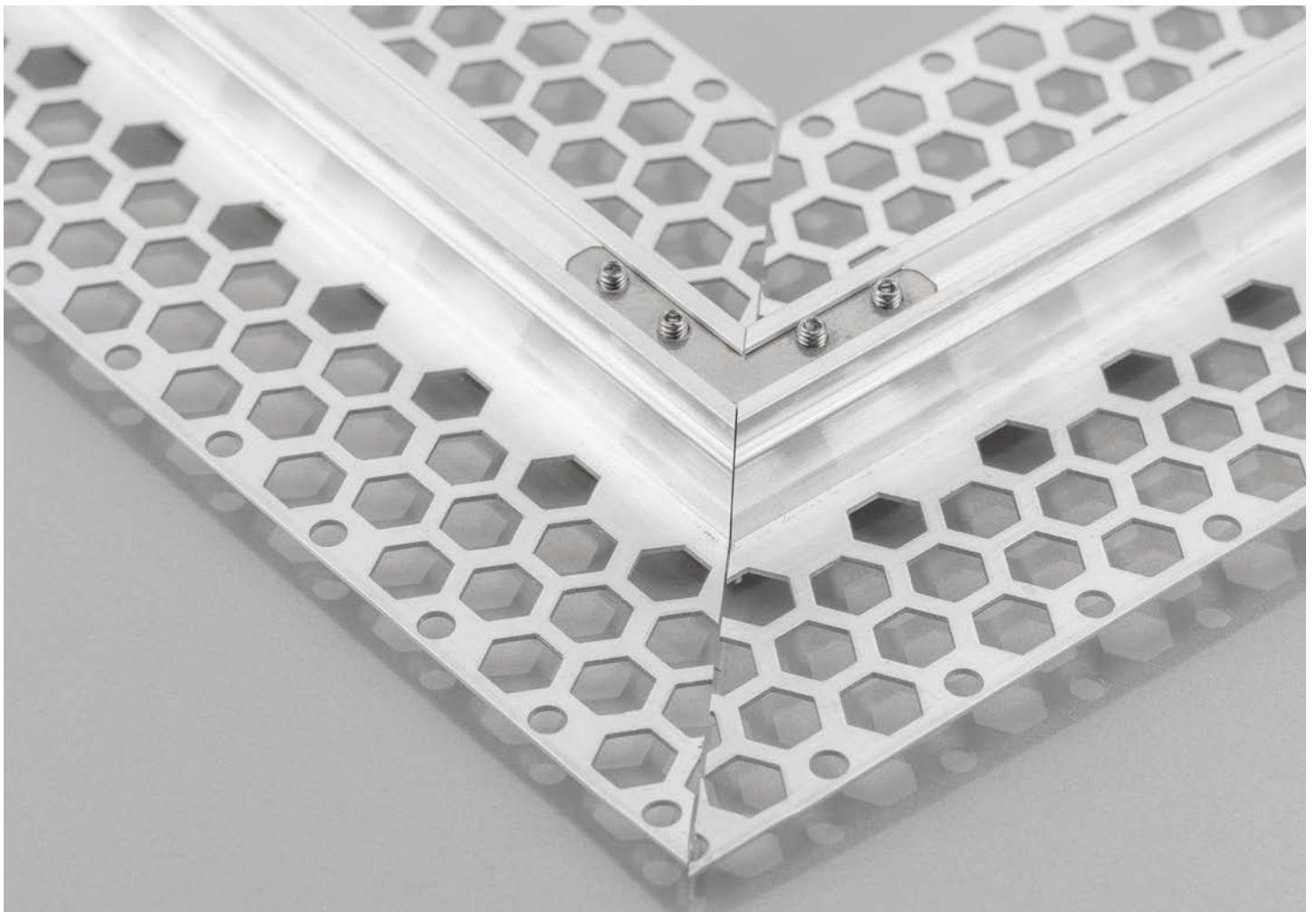
PA-CPGLAXAH-00



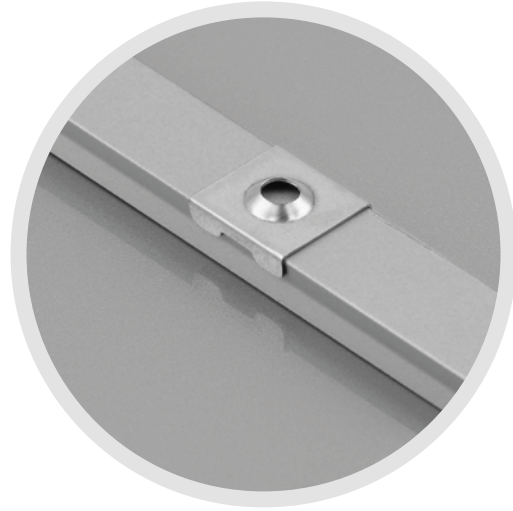
PA-CPGLAXAV-00



				
PA-CPGLAXL-00	3	silbern	Aluminium	
PA-CPGLAXAH-00				
PA-CPGLAXAV-00				



Für das Aufsatz-Profil GLAX mikro
und das Eck-Aufsatz-Profil GLAX



PA-SPRGLAXMIC-00



silbern



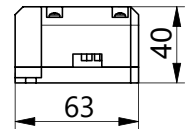
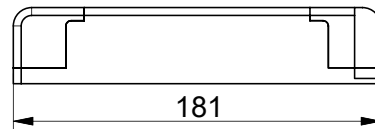
Stahl



LED-Netzteil PRO 80W

erhältlich ab März

12V



LD-ZASPR080W-30

80W

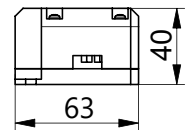
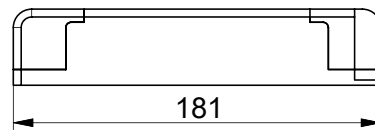
Kunststoff



LED-Netzteil PRO 80W

erhältlich ab März

24V



LD-ZAS24PRO80W-30

80 W

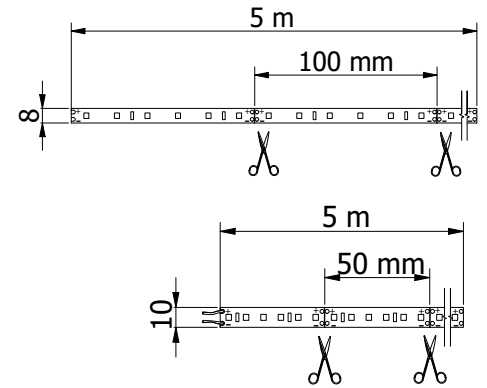
Kunststoff



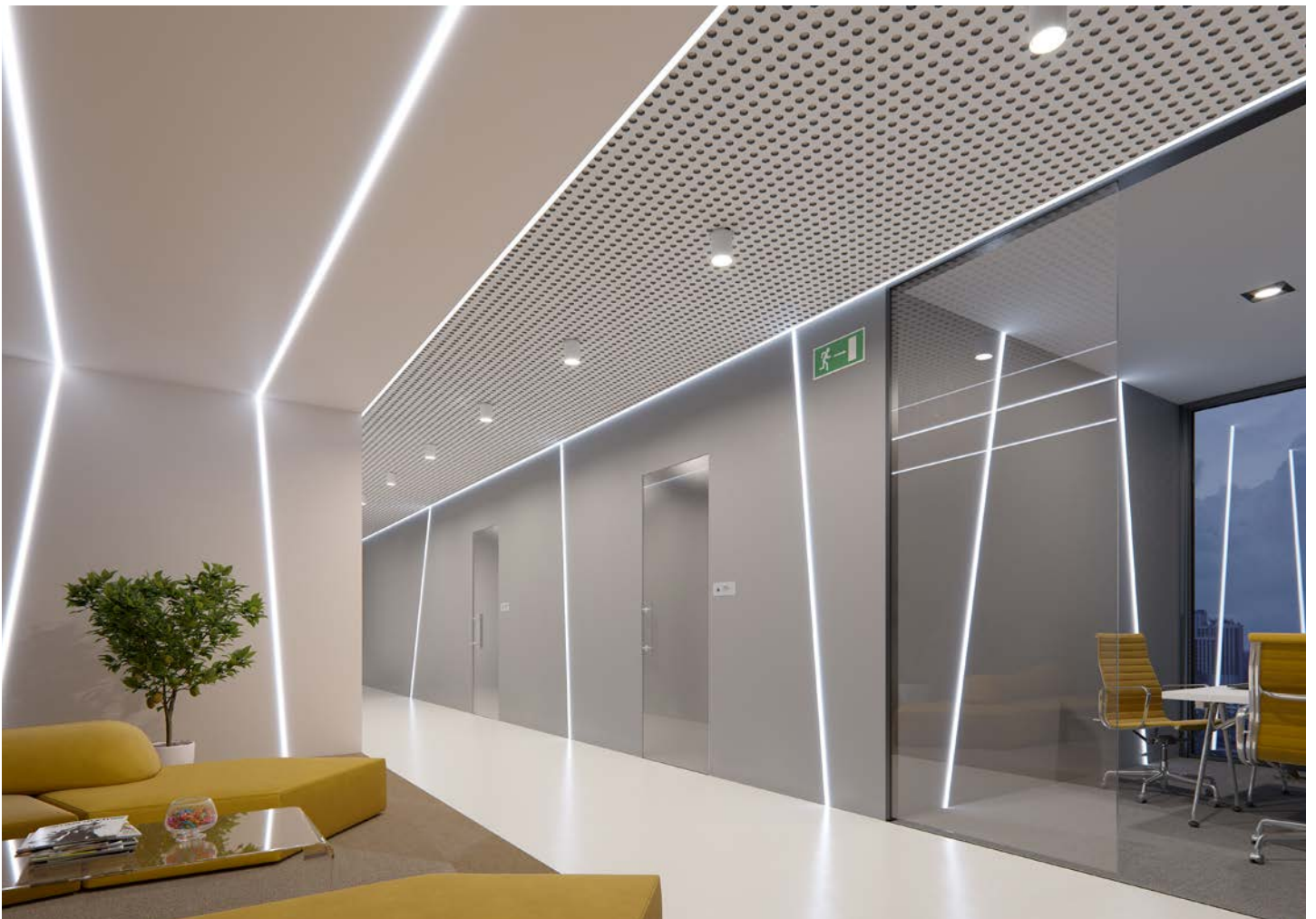
Längere Lebensdauer des LED-Strips und erhöhte Sicherheit bei der Montage
– reduzierte Belastung des Systems

Keine Abnahme der Lichtintensität über lange Stripabschnitte

24V DC



LD-2835-24V-300-20-CB	24 VDC 48 W	780 lm/m	● 3200 K	20	120°	5	8	60/m	10
LD-2835-24V-300-20-ZB			● 6500 K						
LD-2835-24V-300-20-NE4	24 VDC 78 W	1350 lm/m	● 4000 K	20	120°	5	10	120/m	5
LD-2835-24V-600-20-CB			● 3200 K						
LD-2835-24V-600-20-ZB			● 6500 K						
LD-2835-24V-600-20-NE4			● 4000 K						



GTV

ul. Przejazdowa 21
05-800 Pruszków
Poland

 +48 22 44 47 272

 +48 22 44 47 366
+48 22 44 47 331

 +48 22 44 47 391

 + 48 22 44 47 379

 + 420 591 160 091


 +48 22 444 73 24
+48 22 444 73 07

 +375 291 504 626
+48 22 44 47 523

 +48 22 44 47 524
+48 735 201 464

 +48 22 4447 525


 +48 22 44 47 297
+48 539 770 636

 ООО 140073, РФ, «ГТВ РУС»
Московская область,
г. Люберецы, пос.Томилино
мкрн. Птицефабрика, Литер 7А
+ 7 495 640 15 88

 GTV Croatia d.o.o
Kovinska 4a, 10000 Zagreb
Hrvatska
+ 385 1 798 8089

 GTV Czech Distribution s.r.o.
CTPark Ostrava, Na Rovince 879
720 00 Ostrava Hrabová
Česká republika
+420 591 160 091

 GTV España Herrajes e Iluminación,
S.L., Avenida Aragón 30, Planta 8
46021 Valencia (España)
+ 34 960 468 666
+ 48 22 444 73 77

fax: +48 22 444 75 01
e-mail: info@gtv.com.pl
www.gtv.com.pl

Follow us on

