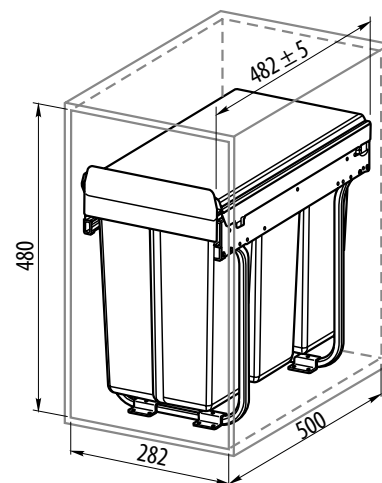









## Poubelle de tri sélectif PRACTI ECO 300

Disponible à partir de février

Dans sa nouvelle couleur anthracite

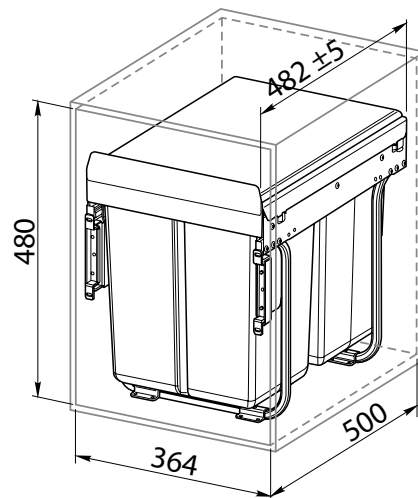







					
PB-45-0010X3-60A	300	3 x 10 L	Anthracite	plastique	
PB-45-002010-60A	300	10 L, 20 L			

## Poubelle de tri sélectif PRACTI ECO 400

Disponible à partir de février

Dans sa nouvelle couleur anthracite

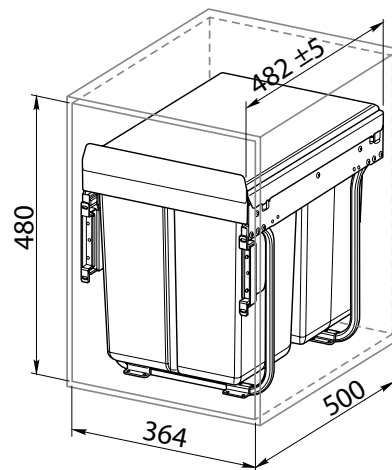


					
PB-45-002X20-60A	400	2 x 20 L	Anthracite	plastique	
PB-45-202X10-60A	400	20 L, 2 x 10 L			

## Poubelle de tri sélectif PRACTI ECO 400 avec fixation avant

Disponible à partir de février

Dans sa nouvelle couleur anthracite

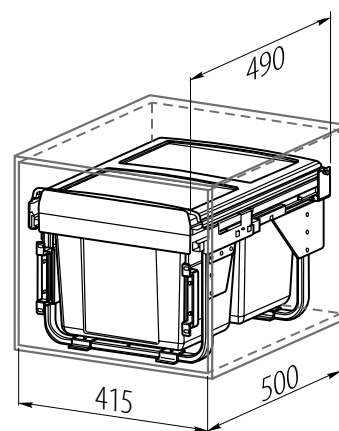


	mm			
PB-45-MF002X20-60A	400	2 x 20 L	Anthracite	plastique
PB-45-MF202X10-60A		20 L, 2 x 10 L		

## Poubelle de tri sélectif PRACTI ECO 450 basse avec fixation avant

Disponible à partir de février

Dans sa nouvelle couleur anthracite

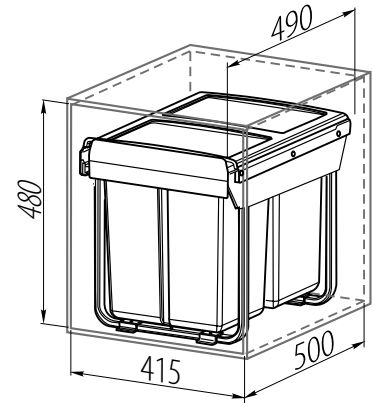


	mm			
PB-45-MF2X15-60A	450	2 x 15 L	Anthracite	plastique

## Poubelle de tri sélectif PRACTI ECO 450 haute

Disponible à partir de février

Dans sa nouvelle couleur anthracite

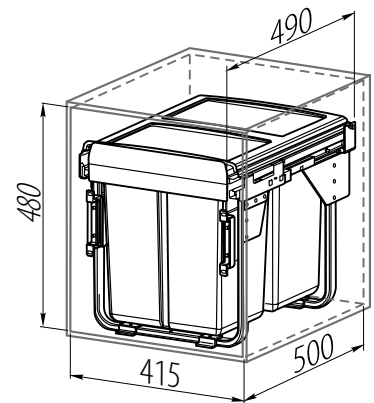


PB-45-0202X10-60A	450	20 L, 2 x 10 L	Anthracite	plastique
PB-45-450-2X20-60A		2 x 20 L		

## Poubelle de tri sélectif PRACTI ECO 450 haute avec fixation avant

Disponible à partir de février

Dans sa nouvelle couleur anthracite

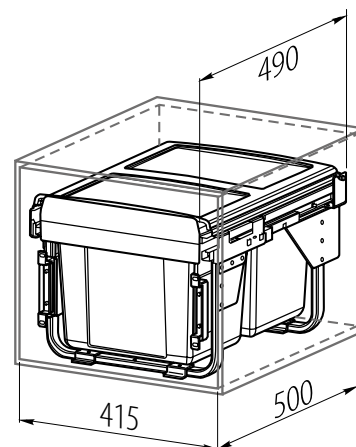







PB-45-MF2X20-60A	450	2 x 20 L	Anthracite	plastique
PB-45-450MF202X10-60A		20 L+2 x 10 L		

## Poubelle de tri sélectif PRACTI ECO 450 basse

Disponible à partir de février

Dans sa nouvelle couleur anthracite

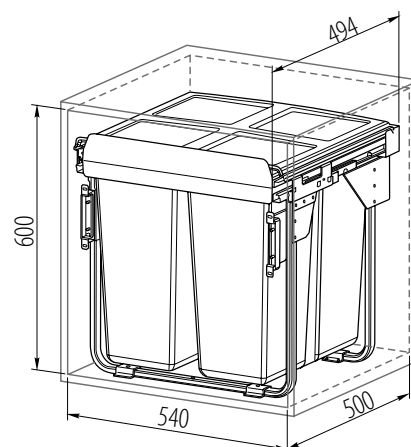







				
PB-45-002X15-60A	450	2 x 15 L	Anthracite	plastique

## Poubelle de tri sélectif PRACTI ECO 600 haute avec système de fixation avant

Disponible à partir de février

Dans sa nouvelle couleur anthracite

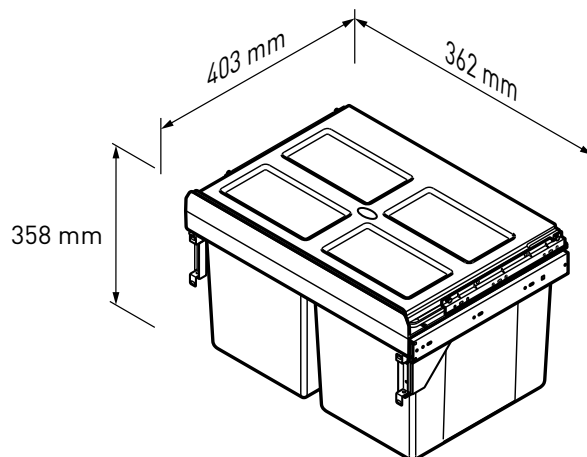


				
PB-45-MF342X17-60A	600	34 L + 2 x 17 L	Anthracite	plastique
PB-45-MF2X34-60A		2 x 34 L		

## Poubelle de tri sélectif PRACTI ECO 400

Disponible à partir de février

Dans sa nouvelle couleur anthracite



PB-45-400MF-2X16-60A

400

2 x 16 L

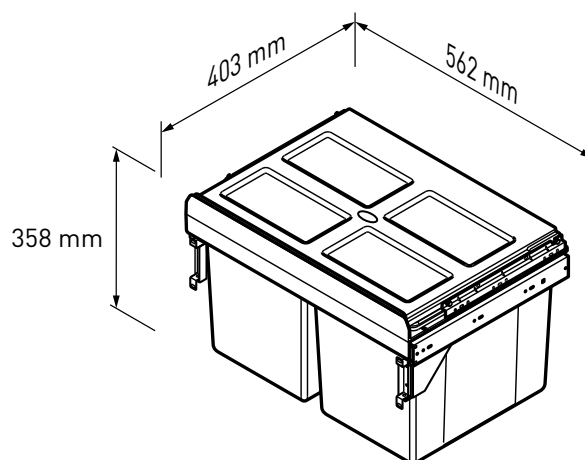
Anthra-  
cite

plastique

## Poubelle de tri sélectif PRACTI ECO 600

Disponible à partir de février

Dans sa nouvelle couleur anthracite



PB-45-600MF-2X27-60A

600

2 x 27 L

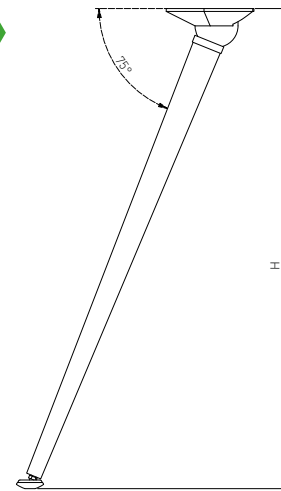
Anthracite

plastic

Embase réglable – stabilisation et réglage (5 mm) des pieds de table sur sols pas droits et mal ragrés.

Possibilité de régler l'angle du pied : en position droite et de biais à 75°

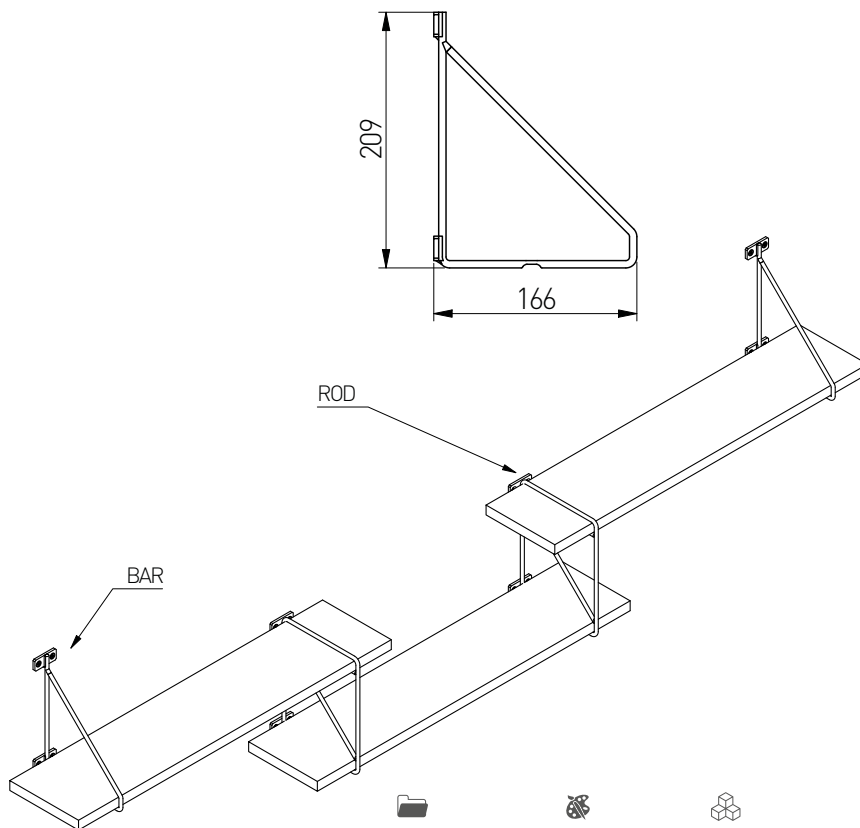
Fonction montage sous le plateau de table



	H mm		
NM-X-LINE40710-01	710	Chrome	acier, plastique
NM-X-LINE40710-20		Noir	
NM-X-LINE40710-10		Blanc	
NM-X-LINE40820-20	820	Noir	
NM-X-LINE40870-20	870		
NM-X-LINE401100-20	1100		



Charge maximale 20 kg/support

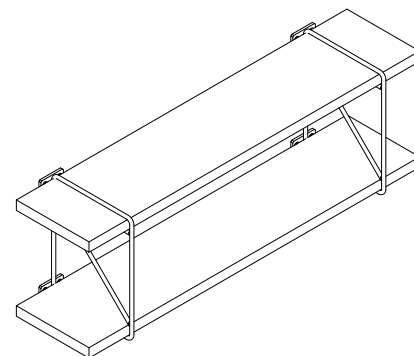
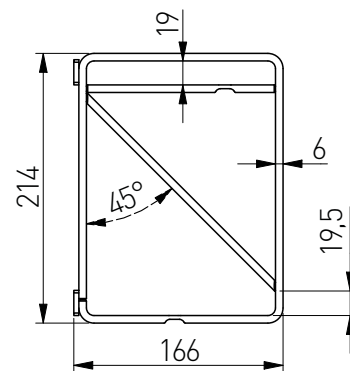


		
PP-BAR-20M	Noir	acier





Charge maximale 20 kg/support



x 20



PP-ROD-20M



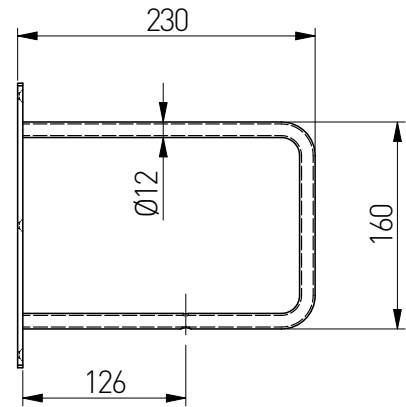
Noir



acier



Charge maximale 30 kg/support



PP-BELT-20M



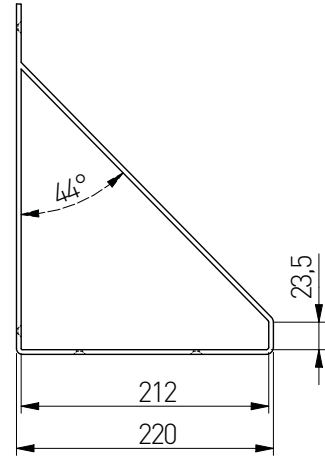
Noir



acier



Charge maximale 30 kg/support



PP-GINO-20M



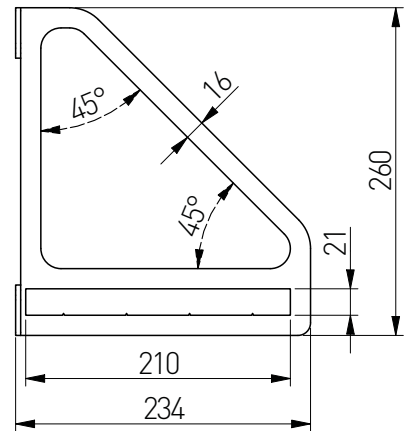
Noir



acier



Charge maximale 20 kg/support



PP-INGRID-20M



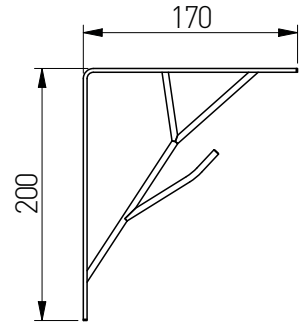
Noir



acier



Charge maximale 20 kg/support



PP-TREE-20M



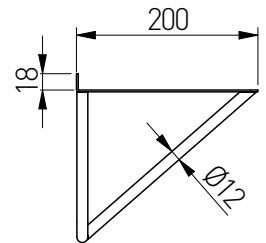
Noir



acier



Charge maximale 30 kg/support



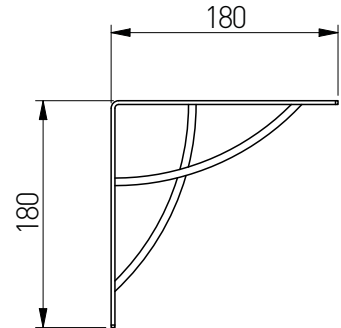
		
PP-WIRE-20M	Noir	acier



## Support d'étagère NEO

Disponible à partir de mai

Charge maximale 20 kg/support

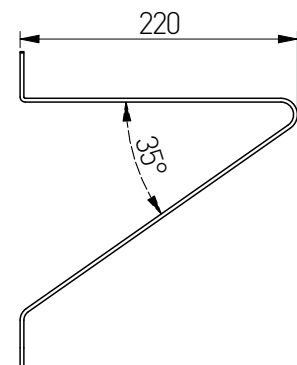


		
PP-NEO-20M	Noir	acier

## Support d'étagère GALA

Disponible à partir de mai

Charge maximale 30 kg/support

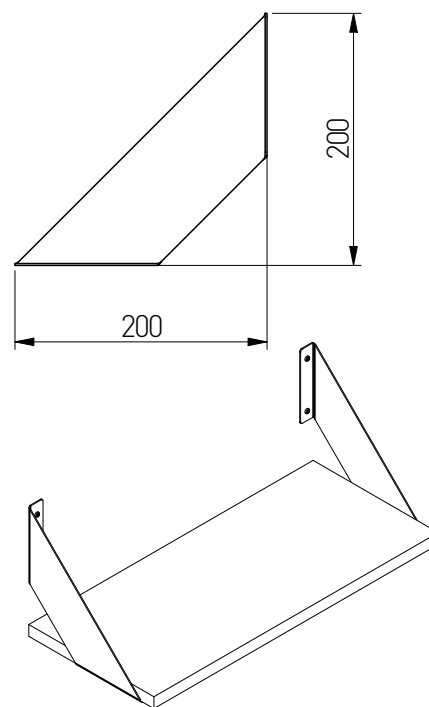


		
PP-GALA-20M	Noir	acier

## Support d'étagère FLAT

Disponible à partir de mai

Charge maximale 15 kg/support



PP-FLAT-20M



Noir

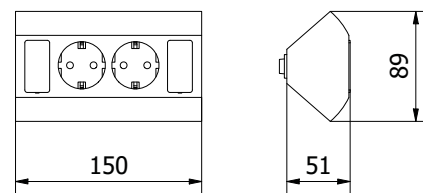


acier

## Rallonge multiprises électrique d'angle MINI

Disponible à partir de mars

Gain de place grâce à sa petite taille



AC  
220-240 V  
50-60 Hz

MAX  
3500 W

IP 20



AE-PBKTM2S-80



schuko



Argenté



Aluminium,  
plastique

AE-PBKTM2F-80

french



# Rallonge multiprises d'angle MINI avec interrupteur

Disponible à partir de mars

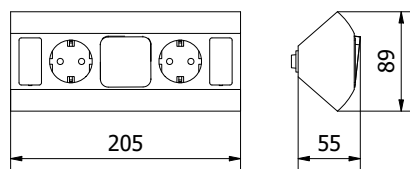
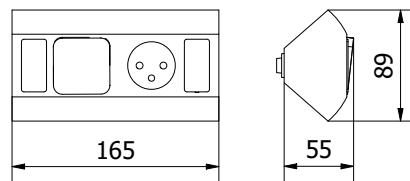
Interrupteur intégré

Gain de place grâce à sa petite taille



AE-PBKT1SW-80

AE-PBKT2FW-80



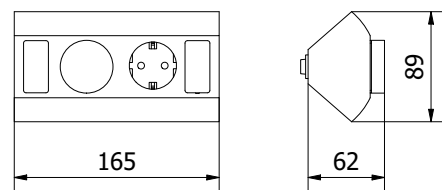
AE-PBKT1SW-80	schuko	Argenté	Aluminium, plastique
AE-PBKT1FW-80	french		
AE-PBKT2SW-80	schuko		
AE-PBKT2FW-80	french		

# Rallonge multiprises d'angle MINI avec interrupteur gradateur de lumière

Disponible à partir de mars

Gradateur de lumière intégré

Gain de place grâce à sa petite taille

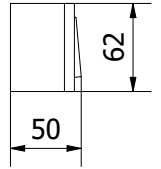
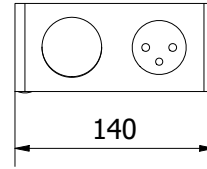


AE-PBKT1SCCT-80	schuko	Argenté	Aluminium, plastique
AE-PBKT1FCCT-80	french		

# Rallonge BOX

Disponible à partir de mars

Interrupteur intégré

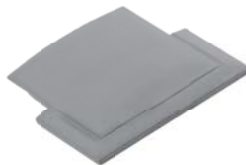


AE-PBOX1SW-80	schuko	Argenté	Aluminium, plastique
AE-PBOX1FW-80	french		

# Cache-prise pour profil encastrable GLAX

Disponible à partir de février

Nouveau design







PA-ZASGLAX-00	2	Gris	ABS



**Nouveau matériau – pas de point électrique visible**



				
PA-OSMLGLAX-00	2	Blanc de lait	PC	
PA-OSMLGLAXMK-00				
PA-OSMLGLAXM-00				
PA-OSMLGLAXMO-00				
PA-OSMLGLAXT-00				
PA-OSMLGLAX3M-00	3			
PA-OSMLGLAXM3M-00				
PA-OSMLGLAXMK3M-00				
PA-OSMLGLAXM03M-00				
PA-OSMLGLAXT3M-00				





PA-CPGLAXL-00







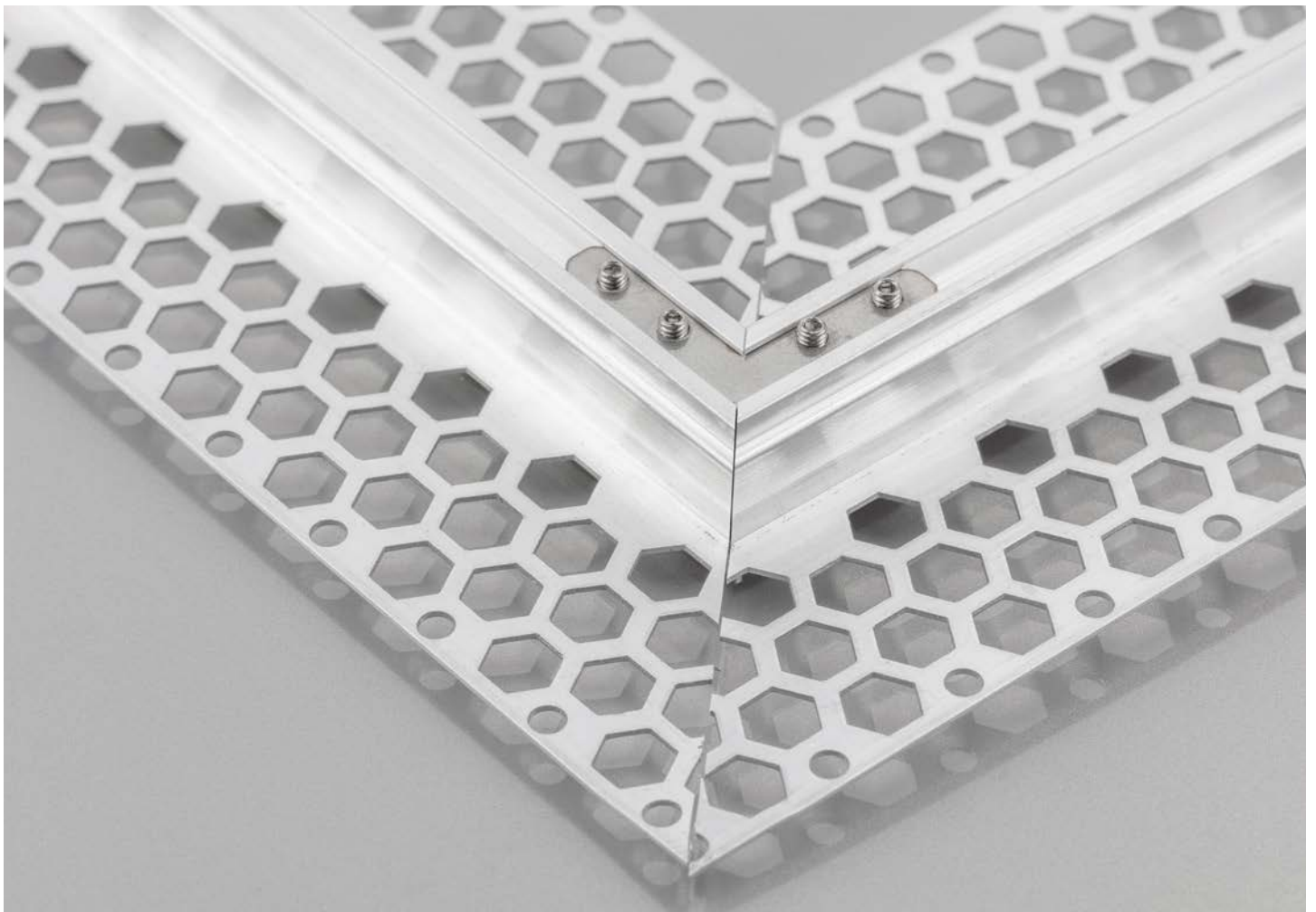
PA-CPGLAXAH-00



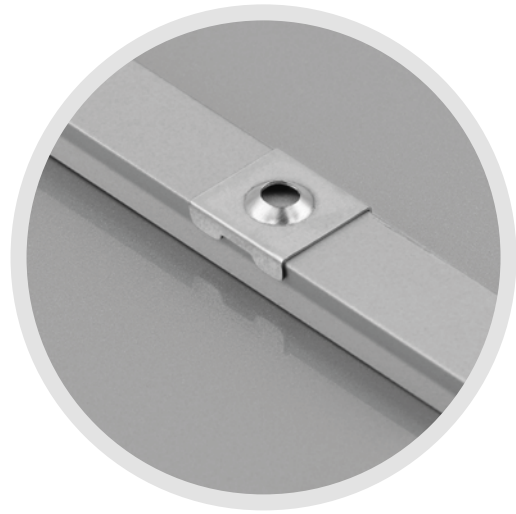
PA-CPGLAXAV-00



				
PA-CPGLAXL-00				
PA-CPGLAXAH-00		3	Argenté	Aluminium
PA-CPGLAXAV-00				



Destinée au profilé GLAX avec applique mikro  
ou bien au profilé GLAX avec applique d'angle



PA-SPRGLAXMIC-00



Argenté



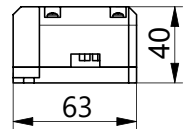
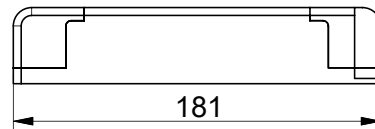
acier



# Transformateur LED PRO 80 W

Disponible à partir de mars

12V



LD-ZASPRO80W-30

80W

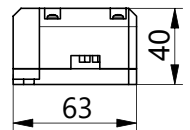
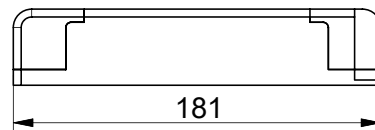
plastique



# Transformateur LED PRO 80 W

Disponible à partir de mars

24V



LD-ZAS24PRO80W-30

80 W

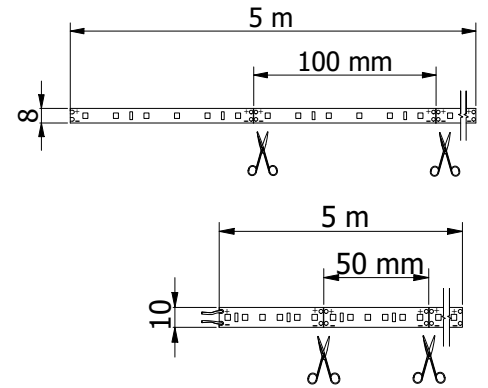
plastique



➤ Durée de vie du ruban rallongée et sécurité d'installation accrue – tension du système diminuée

➤ Pas de chute de tension de l'éclairage liée à la longueur du ruban

➤ 24V DC



LD-2835-24V-300-20-CB	24 VDC 48 W	780 lm/m	● 3200 K	20	120°	5	8	60/m	10
LD-2835-24V-300-20-ZB			● 6500 K						
LD-2835-24V-300-20-NE4	24 VDC 78 W	1350 lm/m	● 4000 K	20	120°	5	10	120/m	5
LD-2835-24V-600-20-CB			● 3200 K						
LD-2835-24V-600-20-ZB			● 6500 K						
LD-2835-24V-600-20-NE4			● 4000 K						



# GTV

ul. Przejazdowa 21  
05-800 Pruszków  
Poland

 +48 22 44 47 272

 +48 22 44 47 366  
+48 22 44 47 331

 +48 22 44 47 391

 + 48 22 44 47 379

 + 420 591 160 091


 +48 22 444 73 24  
+48 22 444 73 07

 +375 291 504 626  
+48 22 44 47 523

 +48 22 44 47 524  
+48 735 201 464

 +48 22 4447 525  


 +48 22 44 47 297  
+48 539 770 636  


 ООО 140073, РФ, «ГТВ РУС»  
Московская область,  
г. Люберецы, пос.Томилино  
мкрн. Птицефабрика, Литер 7А  
+ 7 495 640 15 88

 GTV Croatia d.o.o  
Kovinska 4a, 10000 Zagreb  
Hrvatska  
+ 385 1 798 8089

 GTV Czech Distribution s.r.o.  
CTPark Ostrava, Na Rovince 879  
720 00 Ostrava Hrabová  
Česká republika  
+420 591 160 091

 GTV España Herrajes e Iluminación,  
S.L., Avenida Aragón 30, Planta 8  
46021 Valencia (España)  
+ 34 960 468 666  
+ 48 22 444 73 77

fax: +48 22 444 75 01

e-mail: [info@gtv.com.pl](mailto:info@gtv.com.pl)

[www.gtv.com.pl](http://www.gtv.com.pl)

Follow us on

